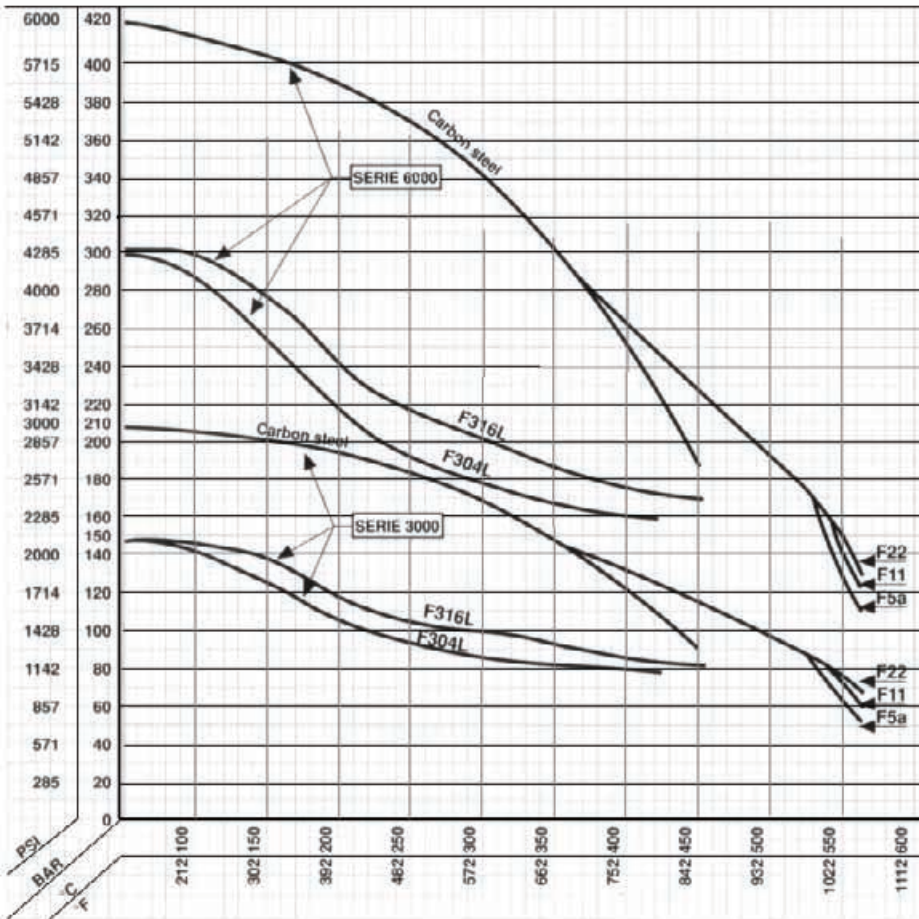


RACCORDI FORGIATI A NORME ASME B16.11 E BS 3799
 FILETTATI NPT - DA SALDARE A TASCA DA 1/8" A 4"



Pressioni e temperature di servizio secondo ASME B16.11



CLASSE: S.2000 (FIL.)
S.3000 (FIL.SW)
 S.6000 (FIL.SW)
 S.9000 (SW)

MATERIALI: A 105
 316L

A RICHIESTA: F11 - F22
 A304L
 F5A - F51
 A321
 A347



Gomiti 45°
 45° Elbows



Tee
 Equal tees



Croci
 Crosses



Mezzi manicotti
 Half couplings



Nippli da tubo
 Swage nipples - Pipe nipples



Manicotti ridotti
 Reducing couplings



Tappi T. quadra
 Square H. plugs



Tappi T. esag.
 Hex. H. plugs



Tappi T. tonda
 Round H. plugs



Riduz. esag. M/F
 Bushings



Tappi femmina
 Caps



Nippli esagonali ridotti
 Reducing hex. nipples



Bocchettoni maschio-femm.
 Male-female unions



Bocchettoni femmina-femmina
 Female-female unions



Gomiti 90°
 90° Elbows



Gomiti 90° M/F
 Street elbows

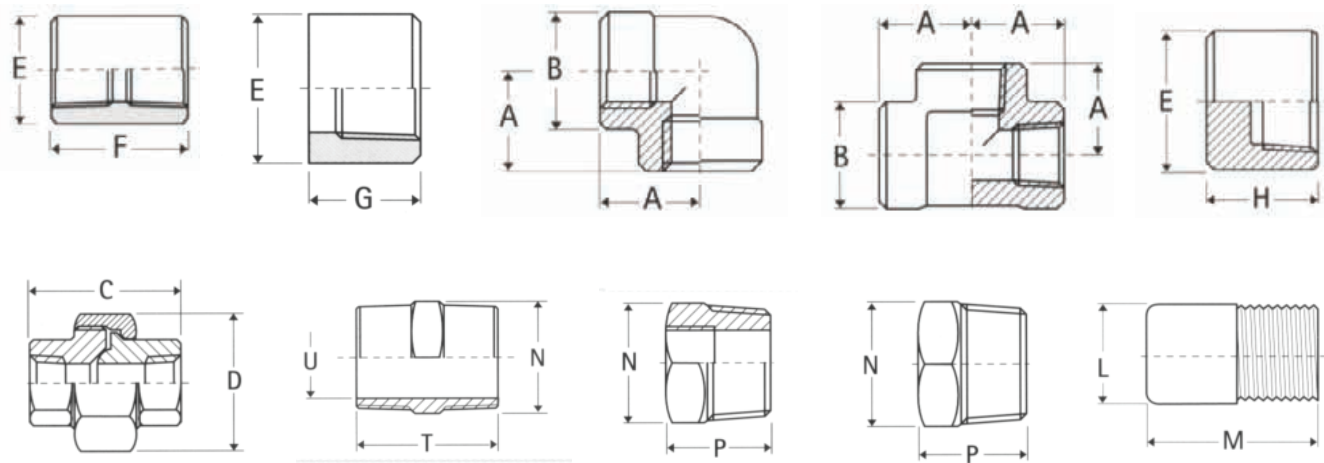


Manicotti
 Full couplings



Nippli esagonali
 Hex. nipples

**DIMENSIONAMENTO DELLE PRINCIPALI FIGURE
DEI RACCORDI FILETTATI**

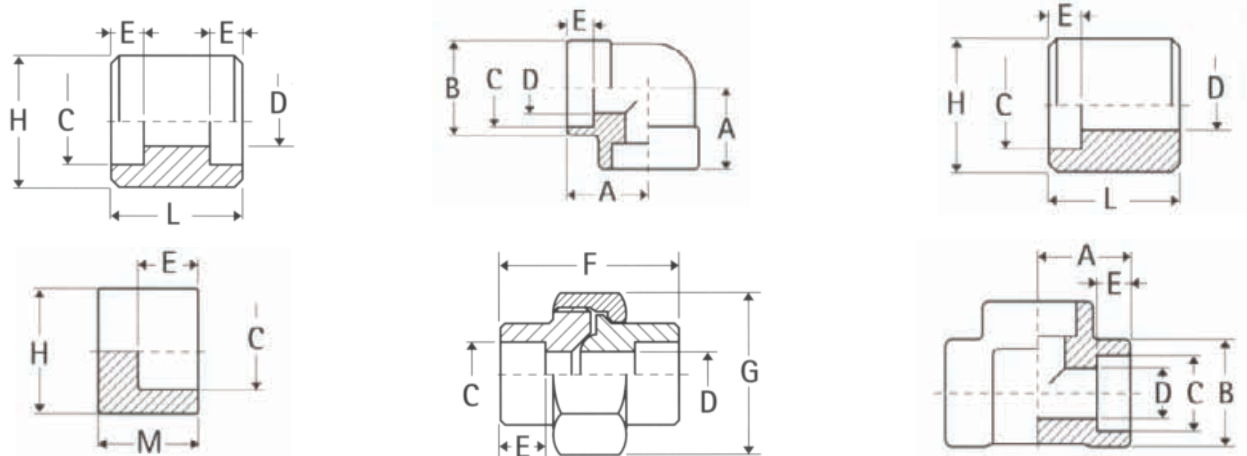


SERIE LBS													
Diametro	1/8"	1/4"	3/8"	1/2"	3/4"	1"	1.1/4"	1.1/2"	2"	2.1/2"	3"	4"	
A	2000	21	21	25	29	34	38	45	51	60	76	83	106
	3000	21	25	29	34	38	45	51	60	64	83	96	115
	6000	25	29	34	38	45	51	60	64	83	96	107	115
B	2000	22	22	25	34	38	46	56	62	76	92	110	146
	3000	22	25	34	38	46	56	62	76	84	102	121	152
	6000	25	34	38	46	56	62	76	84	102	121	146	152
C	3000	40	43	48	51	57	64	70	80	89	118	121	130
	6000	-	-	-	73	86	92	99	107	118	-	-	-
D	3000	32	32	36	43	50	60	70	78	95	125	140	-
	6000	36	36	43	50	60	70	78	95	125	140	-	-
E	3000	16	20	22	30	35	45	57	64	76	92	108	140
	6000	22	25	32	38	45	57	64	76	92	108	127	160
F		32	35	38	48	51	60	67	79	86	92	108	121
G		16	18	19	24	26	30	34	40	43	46	54	61
H		19	27	27	33	38	43	46	48	51	64	68	75
L		10	15	18	22	27	35	45	50	60	75	90	115
M		35	41	41	44	44	51	51	51	64	70	70	76
N		11	16	19	22	27	35	45	51	64	76	90	120
P		-	21	25	28	31	35	42	43	47	56	59	80
T		28	36	40	48	50	60	63	68	71	97	100	110
U	3000	-	6,5	9	12	16	21	30	34	42	54	67	88
	6000	-	2	4,5	6,5	11	15,5	23	28	38	45	59	80

PRESSIONI DI SERVIZIO:
CORRELAZIONE FRA I RACCORDI FORGIATI E
TUBO SECONDO **ASME B 16.11**

2000 lb	Threaded Threaded Threaded	Sch. 80
3000 lb		Sch. 160
6000 lb		XXS
3000 lb	Socket-welding Socket-welding Socket-welding	Sch. 80
6000 lb		Sch. 160
9000 lb		XXS

DIMENSIONAMENTO DELLE PRINCIPALI FIGURE DEI RACCORDI SOCKET WELDING



SERIE LBS

Diametro		1/8"	1/4"	3/8"	1/2"	3/4"	1"	1.1/4"	1.1/2"	2"	2.1/2"	3"	4"
A	3000	21	21	25	29	34	38	45	51	60	76	83	115
	6000	25	25	29	34	38	45	51	60	64	83	96	115
B	3000	22	22	25	34	38	46	56	62	76	92	110	152
	6000	25	25	34	38	46	56	62	76	84	102	121	152
C	MIN.	10,6	14,1	17,5	21,7	27	33,8	42,5	48,6	61,1	73,8	89,8	115,4
	MAX.	10,9	14,3	17,8	21,9	27,3	34	42,8	48,9	61,3	74,2	90,1	115,8
D	3000	6,5	9	12	16	21	26	35	41	52	62	78	100
	6000	4	6,5	9	12	16	21	29	33	42	-	-	-
E	MIN.	10	10	10	10	13	13	13	13	16	16	16	19
F	3000	42	42	46	50	57	62	72	77	87	103	110	130
	6000	-	-	-	73	86	92	99	107	118	-	-	-
G	3000	32	32	36	43	50	60	70	78	95	125	140	-
	6000	36	36	43	50	60	70	78	95	125	-	-	-
H	3000	20	22	25	32	38	45	55	63	75	95	110	140
	6000	20	25	30	35	45	55	60	70	85	100	120	150
L		26	26	28	32	38	42	43	45	58	60	60	65
M	3000	16	18	19	20	25	26	28	30	35	40	45	50
	6000	16	18	19	23	28	30	33	35	40	45	50	60

ED INOLTRE.....



Inserti ridotti



Derivazioni filettate a tasca da saldare e a saldare di testa su curve

N.B.: Articoli soggetti a quantitativi minimi di fornitura.