

ACCESSORI INOX PER CAVI E CATENE

N.B.: Alcune misure possono leggermente variare in base alla diversa provenienza

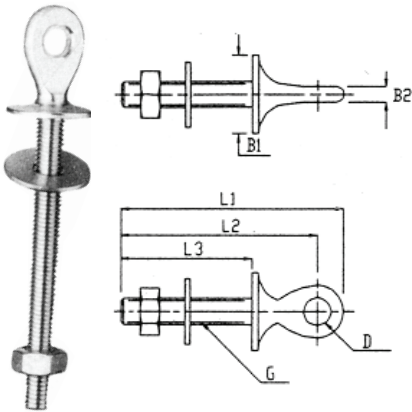
ART. 8032 INOX 304
golfari stampati lucidi

TIPO	G	L ₁	L ₂
	mm	mm	mm

A	M 6	83	76
B	M 8	110	104
C	M 10	137	125

TIPO	L ₃	B ₁	B ₂	D
	mm	mm	mm	mm

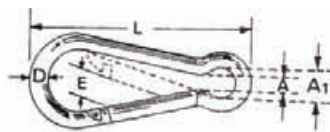
A	60	25	4	6,5
B	80	25	5	8,5
C	100	30	6	10,5



ART. 8249 INOX 316
moschettone

D	L	A ₁	A	E
mm	mm	mm	mm	mm

5	50	10	6	8
6	60	13	8	9
7	70	13	8	9
8	80	13	8	9
10	100	16	10	12
11	120	18	11	16



ART. 8001



ART. 8002

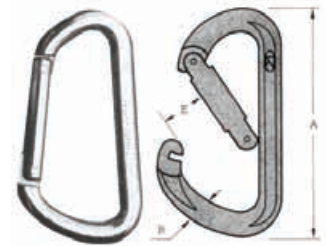


ART. 8003

ART. 8108 INOX 316
moschettoni asimmetrici
collaudati pezzo per pezzo

TIPO	A	B	E
mm	mm	mm	mm

A	80	8	12
B	100	10	18
C	120	12	18



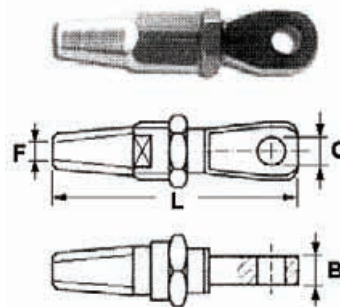
mm. 8-10



TERMINALI PER IMPIOMBATURE IN ACCIAIO INOX CON BLOCCAGGIO A DOPPIO CONO, ADATTI PER TUTTI I TIPI DI CAVI PREFORMATI.

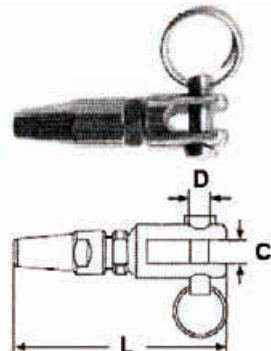
Art. 8019 AISI 304

(Ø mm)	B (mm)	C (mm)	L (mm)	F (mm)	Carico rottura (Kgs ca.)
3	6	5	48	3,5	300
4	8	7	52	4,5	500
5	8	8	64	6	900
6	10	8	80	7	1900
8	10	10	85	9	2250
10	14	10	120	11	3300



Art. 8020 AISI 304

(Ø mm)	C (mm)	D (mm)	L (mm)	Carico rottura (Kgs ca.)
3	6	5	46	300
4	8	7	54	500
5	10	8	68	900
6	10	8	85	1200
8	12	10	92	2250
10	14	12	120	3300



Art. 8026
manicotti per piombatura in rame
PER CAVO DA mm

2
2,5
3
4
5
6
8



Art. 8027

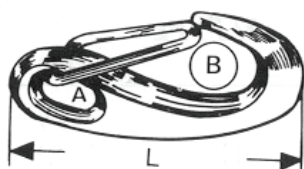
PINZA PER IMPIOMBATURE DA mm. 600. ADATTA PER CAVI DA mm. 1,5 A 5. GANASCE IN ACCIAIO TEMPERATO AD ALTA FREQUENZA, REGOLAZIONE MICROMETRICA DELLA PRESSIONE E DOTATA DI TAGLIACAVO FINO A 6 mm.



ACCESSORI INOX PER CAVI E CATENE

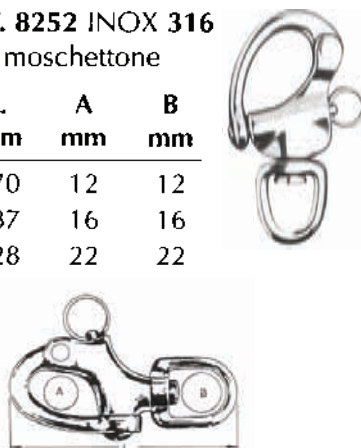
ART. 8251 INOX 316
moschettone

L mm	A mm	B mm
50	6	8
70	10	12
100	13	16



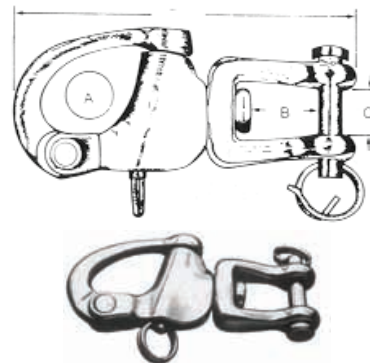
ART. 8252 INOX 316
moschettone

L mm	A mm	B mm
70	12	12
87	16	16
128	22	22



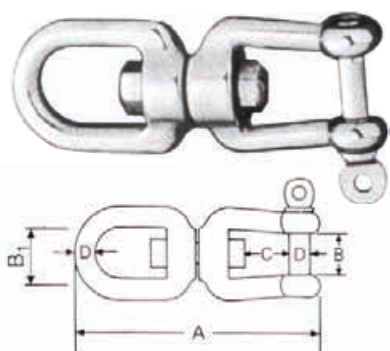
ART. 8262 INOX 316
moschettone

L mm	A mm	B mm	C mm
87	16	13	13



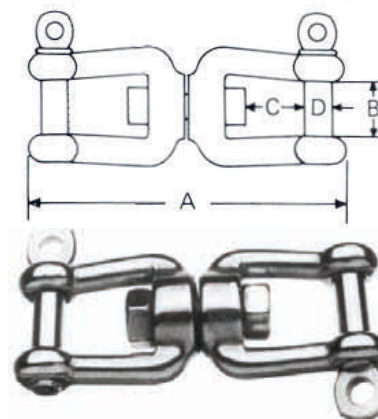
ART. 8255 INOX 316
girella occhio - forcella

D mm	A mm	B mm	C mm	B ₁ mm	SWL kg.
6	66	12	11	15	350
8	94	16	16	20	650
10	118	20	22	24	1000
13	152	26	28	32	1400
16	188	32	37	39	2500
19	229	38	45	41	4000



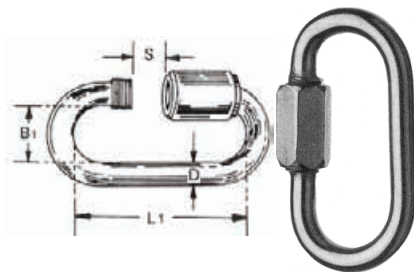
ART. 8256 INOX 316
girella forcella - forcella

D mm	A mm	B mm	C mm	SWL kg.
6	66	12	11	350
8	94	16	16	650
10	118	20	22	1000
13	152	26	28	1400
16	188	32	37	2500
19	229	38	45	4000



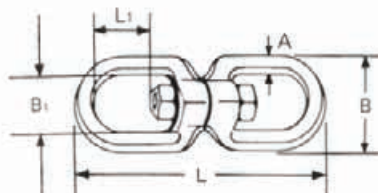
ART. 8253 INOX 316
anello con apertura a vite

D mm	L ₁ mm	B mm	S mm
4	32	12	5,5
5	39	13	6,5
6	45	14	7,5
8	58	18	9,5
10	69	22	12
12	81	24	14,5



ART. 8254 INOX 316
girella occhio - occhio

A mm	L mm	L ₁ mm	B mm	B ₁ mm
5	60	13	23	13
6	65	15	26	15
8	90	22	35	20
10	115	27	44	24
13	154	35	57	32
16	188	45	71	39



ART. 8257 INOX 316
girella a moschettone



ART. 8263 INOX 316
moschettone sci nautico
conforme R.I.N.A.



N.B.:
Alcune misure possono
leggermente variare in base alla
diversa provenienza.