

**VALVOLE AUTOMATICHE A GALLEGGIANTE IN GHISA**

TIPO A VIA DRITTA O A SQUADRO  
DOPPIA SEDE EQUILIBRATA

SERIE PN 16

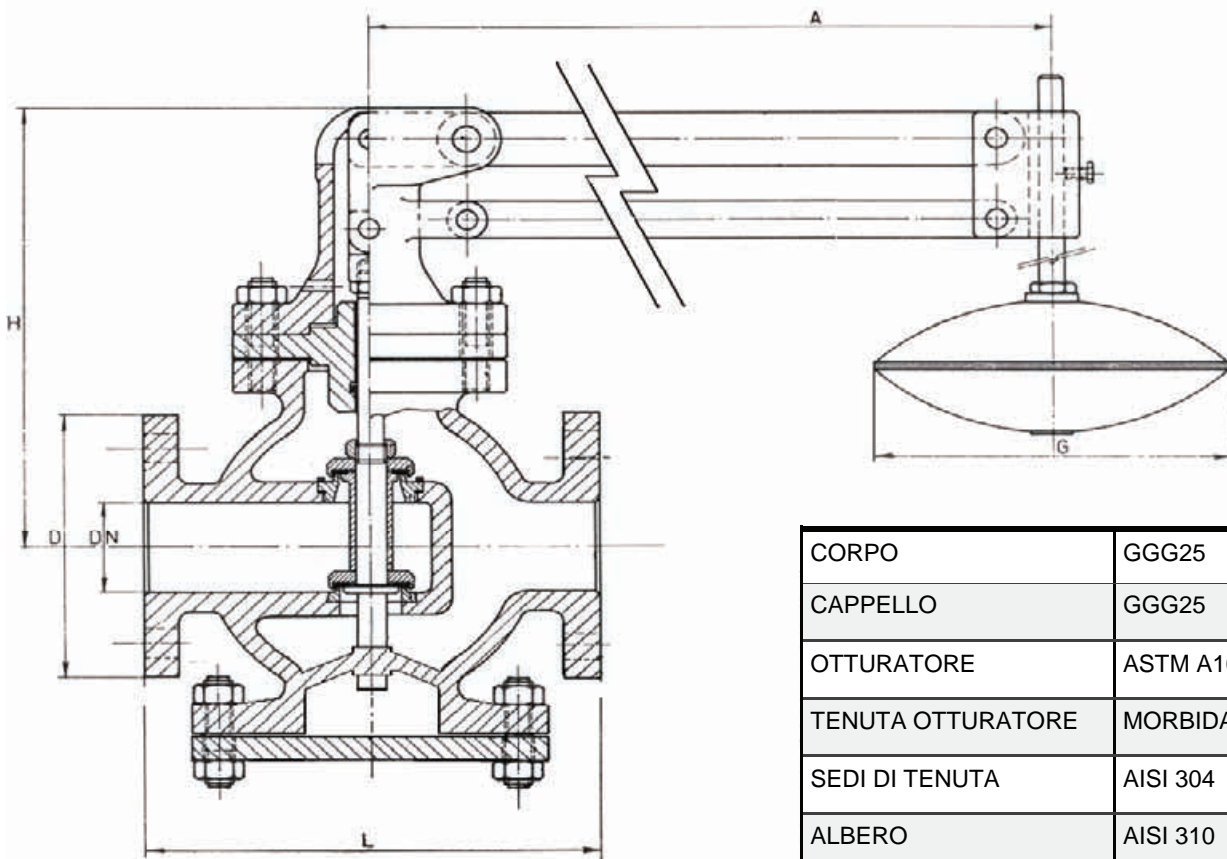
**ART. 138** COD. IDENT.: VR

**A richiesta, le seguenti esecuzioni speciali:**

- di acciaio serie PN 25/40
- completamente di acciaio inox AISI 304/316 o bronzo
- corodate di sfera in lamiera di acciaio inox
- con flangiatura diversa dalle norme UNI PN 16.

<b>DN</b>	<b>50</b>	<b>65</b>	<b>80</b>	<b>100</b>	<b>125</b>	<b>150</b>
<b>L</b>	230	300	300	350	400	450
<b>H</b>	250	315	315	320	335	370
<b>A</b>	765	880	880	880	880	880
<b>G</b>	300	400	400	400		

Le valvole a galleggiante sono munite di doppia leva al fine di mantenere sempre l'asta del galleggiante perpendicolare al livello dell'acqua.



Spostando la flangia cieca è possibile ottenere la versione a via dritta oppure a squadro.



CORPO	GGG25
CAPPELLO	GGG25
OTTURATORE	ASTM A105
TENUTA OTTURATORE	MORBIDA
SEDI DI TENUTA	AISI 304
ALBERO	AISI 310
GUARNIZIONI	NBR
LEVA GALLEGGIANTE	ACCIAIO
GALLEGGIANTE	AISI 304
BULLONERIA	ACCIAIO