

ACCESSORI INOX PER CAVI E CATENE

N.B.: Alcune misure possono leggermente variare in base alla diversa provenienza

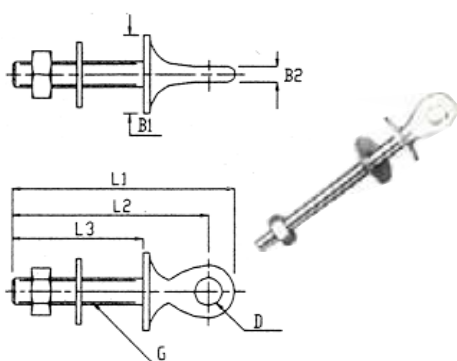
ART. 8032 INOX 304
golfari stampati lucidi

TIPO	G	L ₁	L ₂
	mm	mm	mm

A	M 6	83	76
B	M 8	110	104
C	M 10	137	125

TIPO	L ₃	B ₁	B ₂	D
	mm	mm	mm	mm

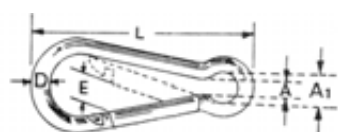
A	60	25	4	6,5
B	80	25	5	8,5
C	100	30	6	10,5



ART. 8249 INOX 316
moschettone

D	L	A ₁	A	E
mm	mm	mm	mm	mm

5	50	10	6	8
6	60	13	8	9
7	70	13	8	9
8	80	13	8	9
10	100	16	10	12
11	120	18	11	16



ART. 8001



ART. 8003

ART. 8108 INOX 316
moschettoni asimmetrici
collaudati pezzo per pezzo

TIPO	A	B	E
mm	mm	mm	mm

A	80	8	12
B	100	10	18
C	120	12	18



ART. 8026

manicotti per piombatura in rame
PER CAVO DA mm

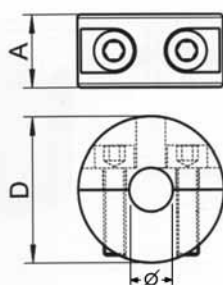
- 2
- 2,5
- 3
- 4
- 5
- 6
- 8



MORSETTI PER CAVI

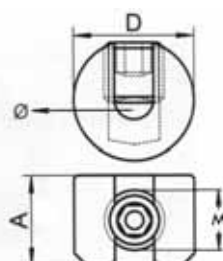
ART. 8426 AISI 316

Ø (mm)	D (mm)	A (mm)
2	16	10
3	16	10
4	16	10
5	20	10



ART. 8427 AISI 316

Ø (mm)	D (mm)	A (mm)	M
2	10	8	M4
3	15	12	M8
4	15	12	M8
5	20	15	M10
6	20	15	M10



ART. 8027

PINZA PER IMPIOMBATURE DA mm. 600. ADATTA PER CAVI DA mm. 1,5 A 5. GANASCE IN ACCIAIO TEMPERATO AD ALTA FREQUENZA, REGOLAZIONE MICROMETRICA DELLA PRESSIONE E DOTATA DI TAGLIACAVO FINO A 6 mm.

