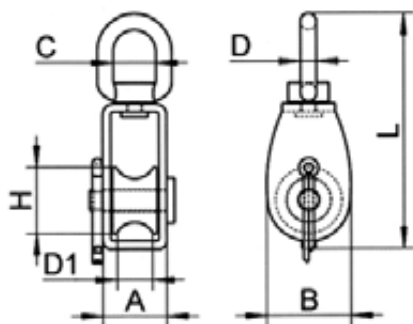


BOZZELLI INOX

ART. 8393

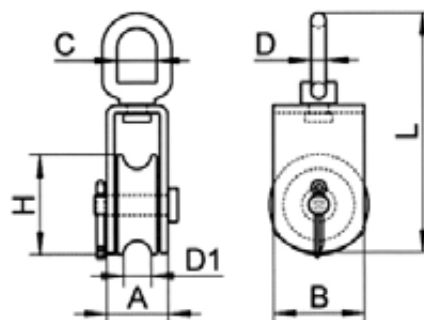
BOZZELLO INOX CON BUSSOLA OTTONE.



TIPO	A mm	B mm	C mm	D mm	D1 CAVO	H mm.	L mm.	CARICO Kg	ROTTURA Kg
A	21	27	13	5	6	25	88	100	1200
B	21	35	15	6	8	32	104	200	1350
C	27	54	20	8	10	50	142	300	1900

ART. 8392

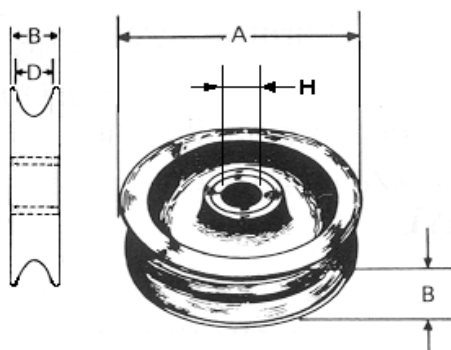
BOZZELLO CON RUOTA INOX E BUSSOLA OTTONE.



TIPO	A mm	B mm	C mm	D mm	D1 mm	H mm	L mm	CARICO DI LAVORO Kg.
A	29	45	20	8	10	50	120	200
B	31	65	24	10	12	75	165	500
C	34	89	24	12	16	100	200	800

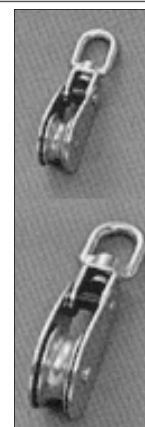
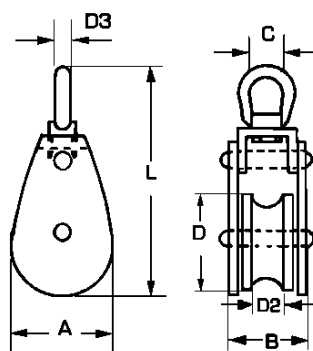
ART. 8261 - PULEGGIA AISI 316 CON BOCCOLA OTTONE.

TIPO	A mm	B mm	D mm	H mm
A	25	14	6	8
B	32	14	8	8
C	50	19	10	10
D	75	19,5	12	13



ART. 8369

BOZZELLI CON RUOTA INOX E BUSSOLA OTTONE.



TIPO	D mm	D2 mm	D3 mm	A mm	B mm	C mm	L mm	CARICO DI LAVORO Kg.
A	25	6	5	27	21	13	88	100
B	32	8	6	35	21	15	98	200
C	50	10	8	54	27	20	142	300

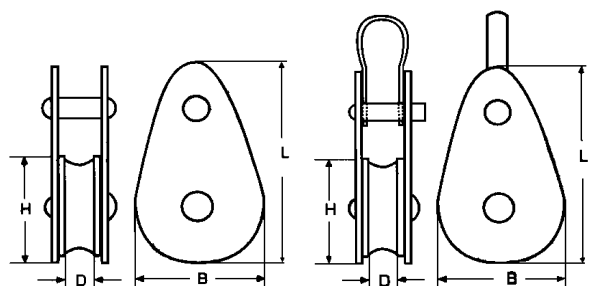
BOZZELLI INOX E CHIUSURE

BOZZELLI CON RUOTA IN NYLON E PERNO REMOVIBILE

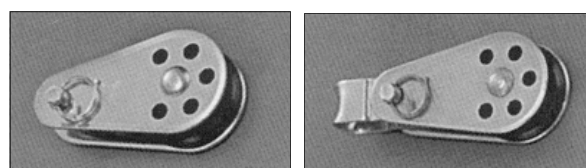
ART. 8389

AISI 304

ART. 8391

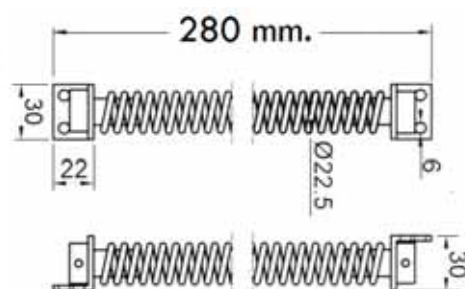


D mm	H mm	B mm	L mm	CARICO DI ROTTURA Kg.
6,5	25	25	50	350

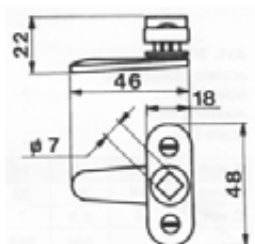


ART. IBF 0089I

MOLLA CHIUDI PORTA IN ACCIAIO INOX



ART. 921 - Chiusura a tavellino AISI 304



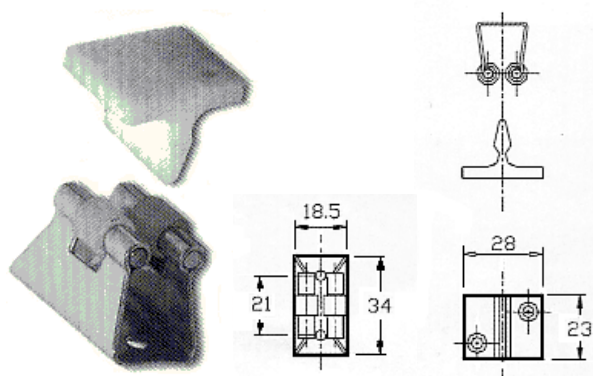
ART. 921AM

Chiave



ART. 70010 - Scrocchetto inox AISI 304 e nylon fermaporta - 34 x 19

Cod. ident. IM



ART. 70025 - Scrocchetto in ottone nichelato con sfere inox e regolazione di serraggio - 49 x 9

Cod. ident. IM

