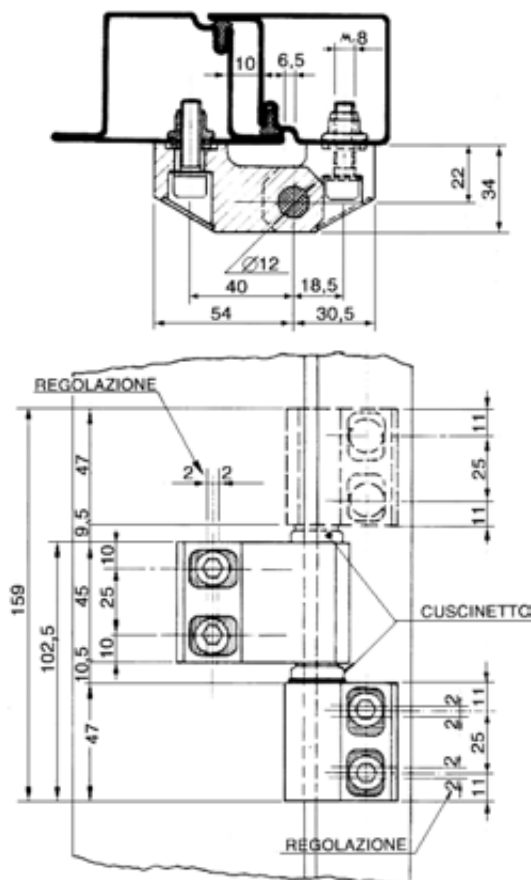
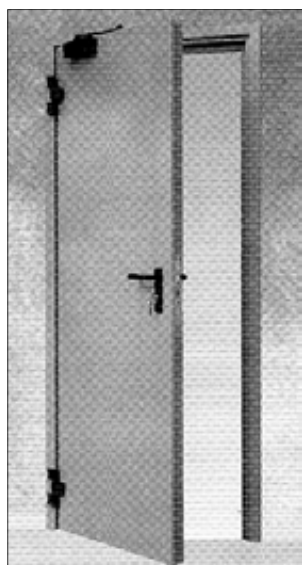


CARDINI E CERNIERE

ART. **0943** - CERNIERE INOX PER PORTE PESANTI E TAGLIAFUOCO
COD. IDENT.: **IBF**

cerniera a tre ali - portata Kg. 150

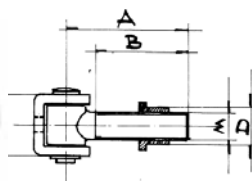


ART. **0925**

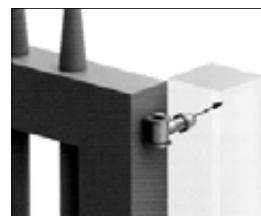
Cardine inox regolabile per cancello

M 20 - 24

COD. IDENT.: **IBF**



M mm	20	24
A mm	75	72
B mm	50	50
C mm	41	47
D mm	25	30
Capacity kgx2	100	150
CODICE ART.	925020	925024



ART. **0938 - 0948** COD. IDENT. **IBF**

Coppia di cardini inox con cuscinetto per cancello.

Art. 0938 - diam. 50 mm. portata Kg. 500

Art. 0948 - diam. 70 mm. Portata Kg. 1000

