




## 4 MONTANTI PIATTI

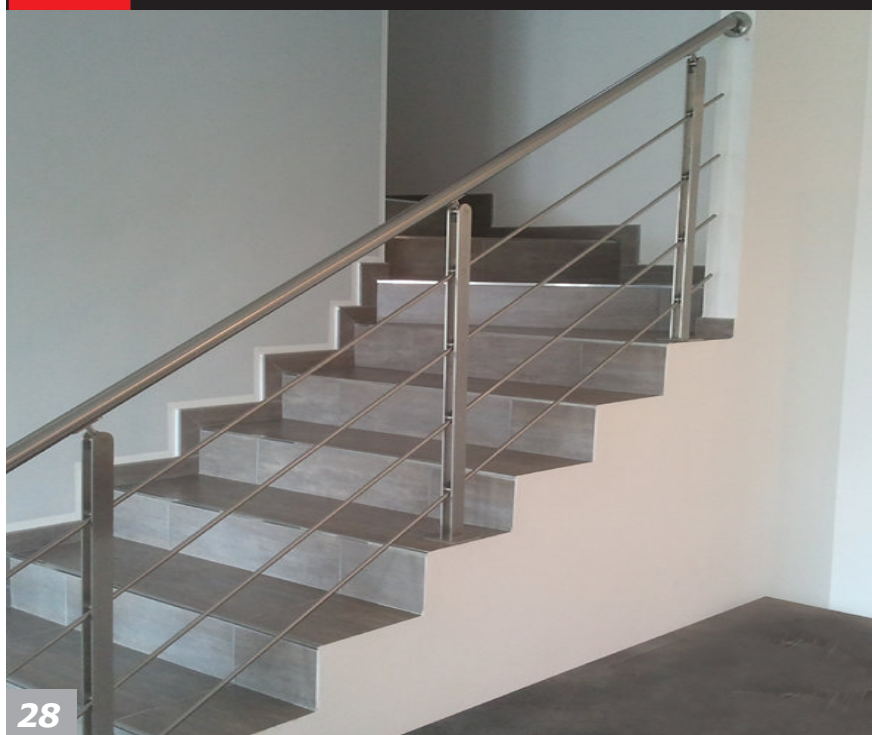
Montanti PIATTI singoli o doppi.

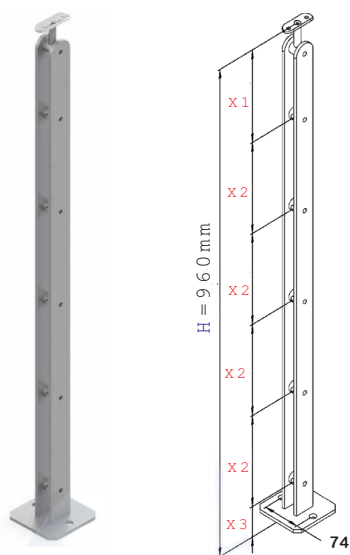
- Attacco a PAVIMENTO
- Attacco laterale a PARETE

Tipologia di Ringhiera di elevato risultato estetico.

**Nota:**

Dove compare questo simbolo  si rendono necessari interventi di **saldatura**.





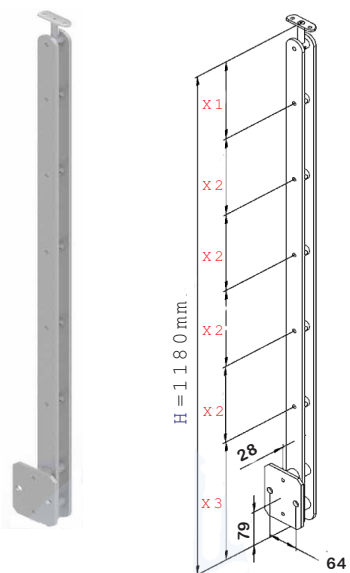
PIASTRA: 100x100x6mm  
MONTANTI: Piatto 40x6mm

**Montante DOPPIO PIATTO a Pavimento**

Art. Nr.	Descrizione	X1	X2	X3	Materiale
P810	per 8 tondini Ø10mm	112,5	112,5	60	Aisi 304
P8106	per 8 tondini Ø10mm	112,5	112,5	60	Aisi 316
P812	per 8 tondini Ø12mm	112,5	112,5	60	Aisi 304
P8126	per 8 tondini Ø12mm	112,5	112,5	60	Aisi 304
P610	per 6 tondini Ø10mm	150	150	60	Aisi 304
P6106	per 6 tondini Ø10mm	150	150	60	Aisi 316
P612	per 6 tondini Ø12mm	150	150	60	Aisi 304
P6126	per 6 tondini Ø12mm	150	150	60	Aisi 316
P510	per 5 tondini Ø10mm	180	180	60	Aisi 304
P5106	per 5 tondini Ø10mm	180	180	60	Aisi 316
P512	per 5 tondini Ø12mm	180	180	60	Aisi 304
P5126	per 5 tondini Ø12mm	180	180	60	Aisi 316

Montante con misure a richiesta

Art. Nr.	H totale	X1	X2	X3	Materiale



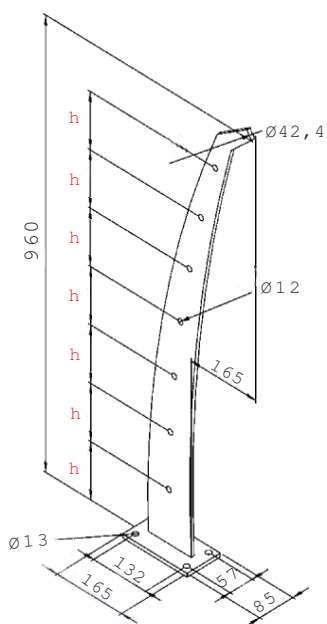
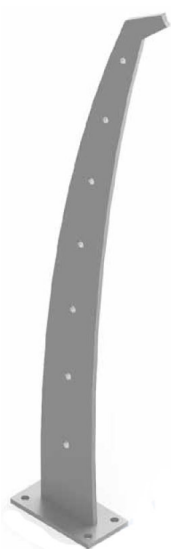
PIASTRA: 120x90x6mm  
MONTANTI: Piatto 40x6mm

**Montante DOPPIO PIATTO laterale**

Art. Nr.	Descrizione	X1	X2	X3	Materiale
L810	per 8 tondini Ø10mm	112,5	112,5	280	Aisi 304
L8106	per 8 tondini Ø10mm	112,5	112,5	280	Aisi 316
L812	per 8 tondini Ø12mm	112,5	112,5	280	Aisi 304
L8126	per 8 tondini Ø12mm	112,5	112,5	280	Aisi 304
L610	per 6 tondini Ø10mm	150	150	280	Aisi 304
L6106	per 6 tondini Ø10mm	150	150	280	Aisi 316
L612	per 6 tondini Ø12mm	150	150	280	Aisi 304
L6126	per 6 tondini Ø12mm	150	150	280	Aisi 316
L510	per 5 tondini Ø10mm	180	180	280	Aisi 304
L5106	per 5 tondini Ø10mm	180	180	280	Aisi 316
L512	per 5 tondini Ø12mm	180	180	280	Aisi 304
L5126	per 5 tondini Ø12mm	180	180	280	Aisi 316

Montante con misure a richiesta

Art. Nr.	H totale	X1	X2	X3	Materiale



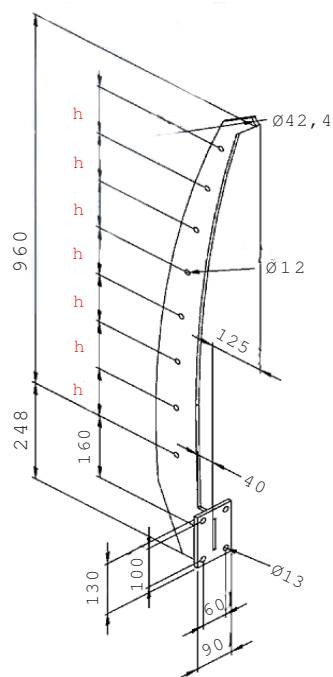
### Montante a Pavimento "Spinnaker"



Art. Nr.	Descrizione	h	Spessore	Materiale
607	7 fori Ø12mm	122	8mm	Aisi 304
6076	7 fori Ø12mm	122	8mm	Aisi 316
609	9 fori Ø12mm	96	8mm	Aisi 304
6096	9 fori Ø12mm	96	8mm	Aisi 316

### Montante a disegno

Art. Nr.	H totale	h	Materiale



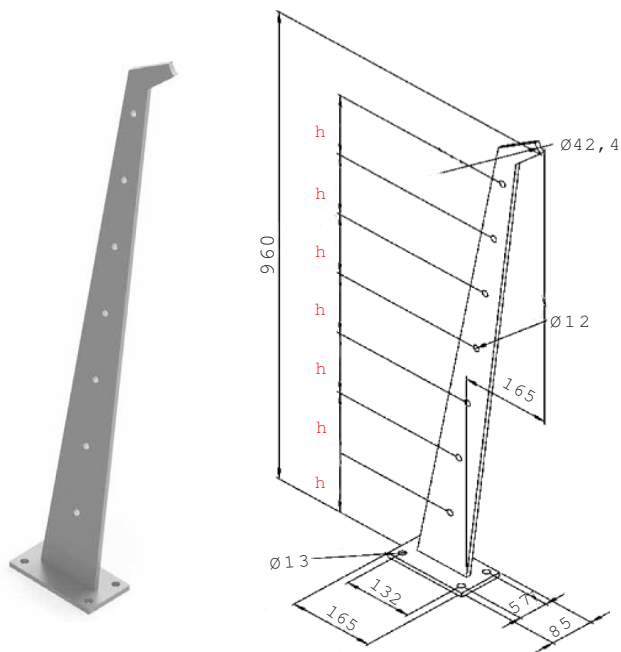
### Montante laterale "Spinnaker"



Art. Nr.	Descrizione	h	Spessore	Materiale
618	7 fori Ø12mm	122	8mm	Aisi 304
6186	7 fori Ø12mm	122	8mm	Aisi 316
619	9 fori Ø12mm	96	8mm	Aisi 304
6196	9 fori Ø12mm	96	8mm	Aisi 316

### Montante a disegno

Art. Nr.	H totale	h	Materiale



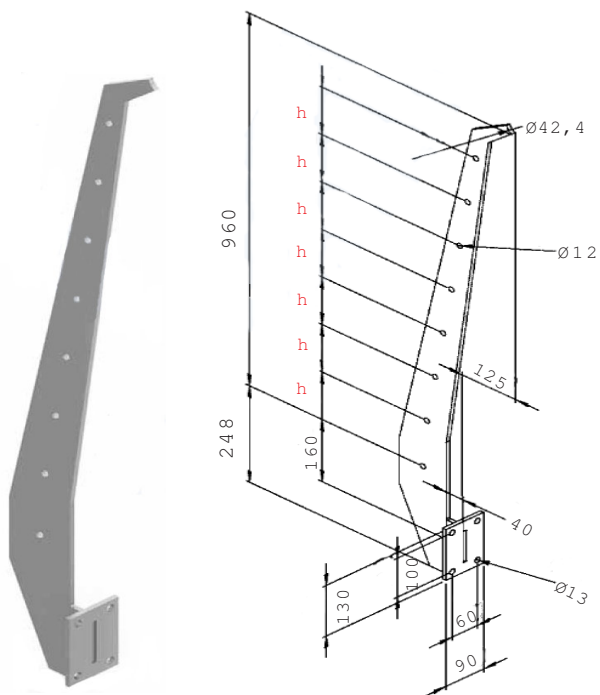
**Montante a Pavimento "Timone"**



Art. Nr.	Descrizione	h	Spessore	Materiale
627	7 fori Ø12mm	122	8mm	Aisi 304
6276	7 fori Ø12mm	122	8mm	Aisi 316
629	9 fori Ø12mm	96	8mm	Aisi 304
6296	9 fori Ø12mm	96	8mm	Aisi 316

Montante a disegno

Art. Nr.	H totale	h	Materiale



**Montante laterale "Timone"**



Art. Nr.	Descrizione	h	Spessore	Materiale
638	7 fori Ø12mm	122	8mm	Aisi 304
6386	7 fori Ø12mm	122	8mm	Aisi 316
639	9 fori Ø12mm	96	8mm	Aisi 304
6396	9 fori Ø12mm	96	8mm	Aisi 316

Montante a disegno

Art. Nr.	H totale	h	Materiale