

ASAMETRI SERIE "P13"

GLI ASAMETRI (FLUSSIMETRI) DELLA SERIE "P13" SONO MISURATORI DI PORTATA Istantanea, MOLTO ECONOMICI, STUDIATI PER TUTTE LE APPLICAZIONI DOVE E' SUFFICIENTE UNA PRECISIONE DEL +/- 3% DI FONDO SCALA.

COSTRUITI IN MATERIALE PLASTICO ANTIURTO, QUESTI STRUMENTI SONO ADATTI ANCHE PER LIQUIDI CORROSIVI QUALI, AD ESEMPIO, SODA CAUSTICA O ACIDO CLORIDRICO.

- CAMPO DI MISURA 10-100% DELLA PORTATA MASSIMA.
- ATTACCHI PER BOCCHETTONI IN PVC, ALLUMINIO.
- GALLEGGIANTE IN POLIPROPILENE, PVDF O AISI 316 LIBERO A TROTTOLA.
- TUBO DI MISURA IN PVDF O PVC.
- ARRESTI IN POLIPROPILENE.

P. MAX : 10 BAR (PVDF)
8 BAR (PVC)
TEMPERATURA: 100 C° (PVDF.)
60 C° (PVC)
A RICHIESTA:
ALLARMI DI MINIMA E MASSIMA
PER MODELLI IN PVC.

TABELLA PORTATE DEGLI ASAMETRI MOD. P13 IN PVC

Modello	Filetto Ø M	Bocchettone a saldare Ø mm.	Galleggiante PVDF Portata H20 l/h
P13-2500	3/2"	16	3- 22
			5- 50
			10- 100
			25- 250
P13-2600	1"	20	5- 60
			15- 150
			25- 250 50- 500
P13-2700	1" 1/4	25	15- 150
			40- 400
			60- 600 100-1000
P13-2800	1" 1/2	32	25- 250
			40- 400
			100-1000
			150-1500

TABELLA DIMENSIONI DI INGOMBRO

Modello	Tubo misura	A	ØG	ØF	Lunghezza scala
P13-2500	PVC	165	16		85
P13-2600	PVC	170	20		90
P13-2700	PVC	185	25		100
P13-2800	PVC	200	32		120
P13-2800	PVDF	350		1"	200
P13-2900	PVDF	350		1" 1/4	200
P13-3100	PVDF	350		2"	200

TABELLA DELLE PORTATE DEGLI ASAMETRI "P13" PVDF

Modello	Filetto Ø M	Bocchettone Ø F	Galleggiante						
			Aisi 316				Polypropylene		
			H20 l/h	NaOH 30% 20°C l/h	NaOH 50% 20°C l/h	ΔP mbar	H20 l/h	Hcl 33% l/h	ΔP mbar
P13-2800	1" 1/2	1"	25- 250	5-150	—	26	16- 160	15-150	8
			40- 400	10-250	—	26	25- 250	22-220	8
			63- 630	20-450	5- 150	26	40- 400	35-350	8
			100- 1000	50-700	10- 300	26	63- 630	60-600	8
P13-2900	2"	1" 1/4	160- 1600	—	25- 650	30	100-1000	—	11
			250- 2500	—	25-1100	30	160-1600	—	11
P13-3100	2" 3/4	2"	400- 4000	—	—	48	250-2500	—	20
			630- 6300	—	—	48	400-4000	—	20
			1000-10000	—	—	48	630-6300	—	20



FLUSSIMETRO MOD. "SA 91"

Con questa serie di flussimetri, molto robusti e sensibili è possibile misurare una portata pari ad 1/10 di quella nominale, possono essere usati per fluidi di natura molto diversa fra loro.

Non richiedono manutenzione e sono di facile pulizia interna in quanto le superfici a contatto con il prodotto sono lisce e non presentano zone morte.

I cinematismi si trovano in una zona completamente stagna rispetto al fluido misurato, dato che la trasmissione del segnale dal galleggiante all'indicatore avviene attraverso un campo magnetico.

Questi strumenti sono quindi indicati ove debbano essere rispettate severe norme igieniche in campo alimentare, farmaceutico, ecc.

Caratteristiche:

Campo di misura: 1-10

Precisione: ± 1% f.s.

Temperatura di esercizio: il fluido da misurare può avere temperatura compresa fra -10 +300°C

Lunghezza scala: 120 mm

Lo strumento deve essere montato in posizione verticale. La direzione del flusso è dal basso verso l'alto

Materiale di costruzione:

Parti a contatto con il fluido sono in AISI 316

Custodia dell'indicatore in AISI 304

Grado di tenuta custodia dell'indicatore IP 55

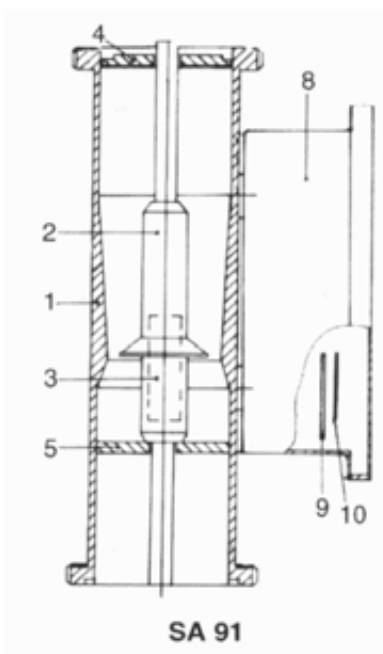
Le parti sono montate su cuscinetti a sfere in acciaio inox a tenuta stagna.

Attacchi: filettati secondo norme alimentari: DN - SMS - CLAMP - GAS Flangiati PN 10 - PN 16 - UNI 2223

Garanzia: su cono e galleggiante anni 5

CLAMP	PORTATE l/h RANGE FROM	TO
1" 1/2	100	1.000
	200	2.000
2"	200	2.000
	300	3.000
	500	5.000
2" 1/2	800	8.000
	2.000	16.000
3"	2.500	25.000
4"	5.000	50.000

DN	PORTATE l/h RANGE FROM	TO
25	100	1.000
40	200	2.000
	300	3.000
	500	5.000
50	800	8.000
	2.000	16.000
65	2.500	25.000
80	5.000	50.000



1	Corpo del misuratore
2	Galleggiante
3	Magnete
4	Guida superiore
5	Guida inferiore
8	Custodia indicatore
9	Scala
10	Indice

Il modello "SA 91 C.E." è dotato di allarmi (a scatto magnetico) di minima, massima e minima/massima su tutto il campo della scala.

