

## VALVOLA "GVF" tipo "N.A."

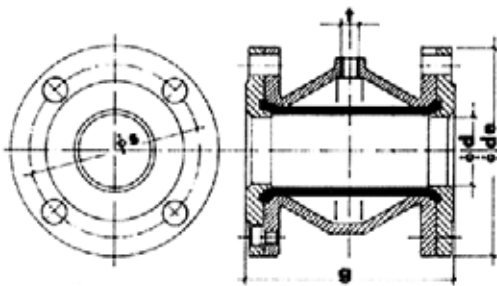
Normalmente Aperta - Chiusura a pressione d'aria

MANICOTTI IN NEOPRENE, GOMMA EPDM, GOMMA NATURALE ANTIABRASIVA, GOMMA ATOSSICA. OTTIMA TENUTA PER PRODOTTI ABRASIVI, FLUIDI DENSII E CON SOSPENSIONI. LA CHIUSURA DELLA VALVOLA PUO' ESSERE OTTENUTA ANCHE CON PRESSIONE D'ACQUA O ALTRO FLUIDO INERTE O GAS COMPATIBILE.

VERSIONE "A" - CORPO E FLANGE IN ALLUMINIO

VERSIONE "G" - CORPO IN ALLUMINIO E FLANGE CON INSERTO IN GHISA

VERSIONE "S" - CORPO IN ALLUMINIO E FLANGE CON INSERTO INOX

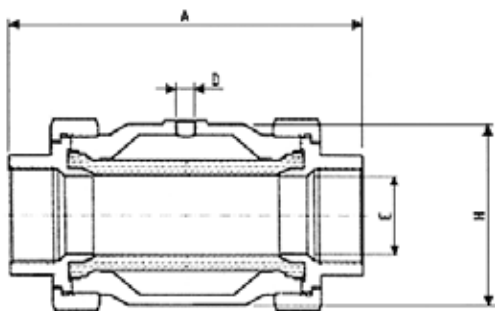


Modello Model	d	de	g	s	t
FLV 40	38	150	156	110	1/4"
FLV 50	47	165	167	125	1/4"
FLV 65	61	185	184	145	1/4"
FLV 80	76	200	226	160	1/4"
FLV 100	96	220	282	180	1/4"
FLV 125	123	250	350	210	1/4"
FLV 150	144	285	420	240	3/8"
FLV 200	193	340	560	295	3/8"

CONNESSIONI:  
FLANGE PN 10  
UNI 2277

TEMP. MAX:  
60 C°

PRESS. MAX:  
5 BAR



Modello Model	A	D	E	H
FLV 50	224	G 1/4"	Ø 49	Ø 113
FLV 40	200	G 1/4"	Ø 39	Ø 95
FLV 32	172	G 1/4"	Ø 32	Ø 81
FLV 25	150	G 1/4"	Ø 25	Ø 72
FLV 20	138	G 1/4"	Ø 20	Ø 60

Versione  
filettata  
da 3/4" a 2"

