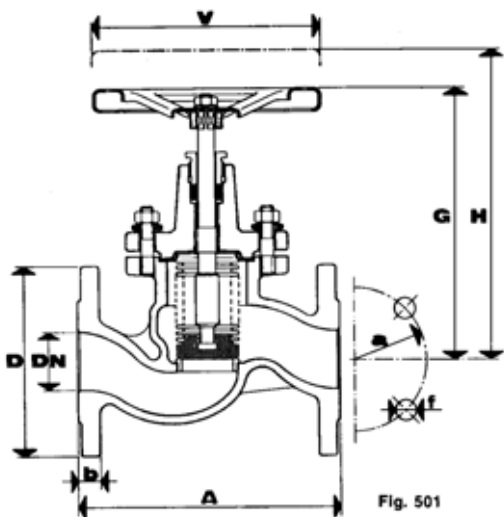


Valvole a soffietto BBV



COD. IDENT.: BBV **BONETTI** 
 BKV 

DIAMETRI NOMINALI (DN) - Flangiate dal DN 15 al DN 200

Esecuzioni costruttive

Denominazione del pezzo	Materiali impiegati per la Esecuzione costruttiva		
	51	53	43
Corpo	A 105	A 216 WCB o C 20	G 25
Coperchio	A 105	A 216 WCB o C 20	G 25
Soffietto	A 240 Tipo 304		A 240 Tipo 304
Sede	13% Cr		13% Cr
Disco	13% Cr		13% Cr
Stelo	13% Cr		13% Cr

Dimensioni con attacchi a flangia

Diametro DN mm	D mm	b mm	Flange fori n°	f mm	a mm	A mm	Ingombro			Peso kg	Esecuz. costr.
							G mm	H mm	V mm		
PN 25 e PN 40 - Attacchi a flange UNI 2223 in acciaio al Carbonio											
15	95	16	4	14	65	130	160	164	125	2,5	51
20	105	16	4	14	75	150	161	167	125	4,0	51
25	115	16	4	14	85	160	170	177	125	6,1	53
32	140	18	4	18	100	180	176	185	125	8,5	53
40	150	18	4	18	110	200	192	204	125	11,5	53
50	165	20	4	18	125	230	232	247	200	16,4	53
65	185	22	8	18	145	290	275	290	200	31,0	53
80	200	24	8	18	160	310	305	327	200	39,0	53
100	235	24	8	22	190	350	360	390	200	61,0	53
125	270	26	8	25	220	400	405	445	400	89,0	53
150	300	28	8	25	250	480	420	460	400	123,0	53
200/PN 25	360	34	12	25	310	600	562	608	400	190,0	53
200/PN 40	375	34	12	29	320	600	562	608	400	190,0	53
PN 10 e PN 16 (limite max temperatura 300 °C) Attacchi a flange UNI 2223 ghisa G25											
15	95	16	4	14	65	130	160	164	125	2,0	43
20	105	16	4	14	75	150	161	167	125	3,1	43
25	115	16	4	14	85	160	170	177	125	4,3	43
32	140	18	4	18	100	180	176	186	125	7,9	43
40	150	18	4	18	110	200	192	204	125	10,6	43
50	165	20	4	18	125	230	232	247	200	14,7	43
65	185	20	4	18	145	290	248	262	200	19,5	43
80	200	22	4/8	18	160	310	274	294	200	26,0	43
100	220	24	8	18	180	350	300	326	200	38,0	43
125	250	26	8	18	210	400	355	385	400	53,0	43
150	285	26	8	22	240	480	384	422	400	70,0	43
200/PN 10	340	30	8	22	295	600	562	608	400	140,0	43

Le valvole a soffietto vengono definite "esenti da manutenzione in quanto fra l'interno della condotta e l'ambiente esterno esiste una barriera metallica, costituita dal soffietto in AISI 321 che essendo saldato alle estremità degli organi in movimento ed a quelli fissi, ne assorbe e compensa gli spostamenti, oltre ad una baderna supplementare di sicurezza in grafite.

Rating secondo DIN 2401

TEMPERATURA massima di esercizio secondo DIN °C	PRESSIONE massima di esercizio (bar)							
	PN 16		PN 25		PN 40		PN 63	
	Esecuzione Costruttiva		Esecuzione Costruttiva		Esecuzione Costruttiva		Esecuzione Costruttiva	
	43	41	41		51-53-63		51-63	
-10 +120	16	16	25		40		63	
200	13	13	20		35		50	
250	11	12	18		32		45	
300	10	11	16		28		40	
350	-	10	15		24		36	
400	-	-	-		21		32	



- VERSIONE IN GHISA GG25 PN 16
- VERSIONE IN ACCIAIO PN 40

	COD. IDENT.:
FIG. 1010 - Bv - DN 15 ⇔ 50	VK 1010
FIG. 1045 - Bvn DN 65 ⇔ 150	VK 1045
FIG. 1021 - Bve DN 65 ⇔ 200	VK 1021

SCARTAMENTI SECONDO DIN 3202 F1.

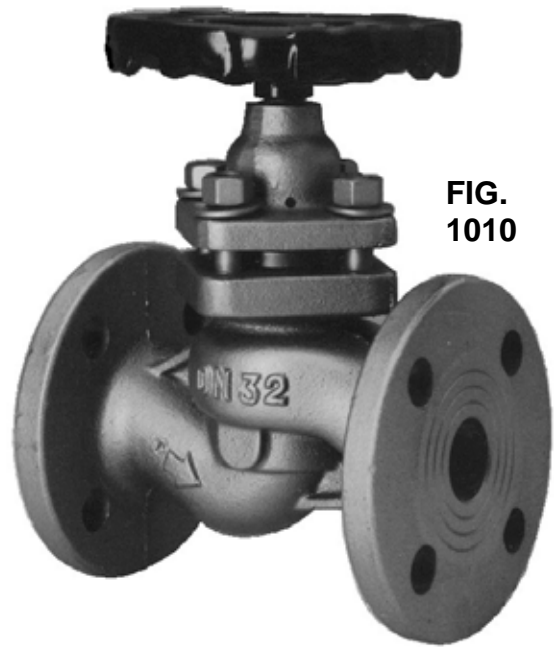


FIG. 1010

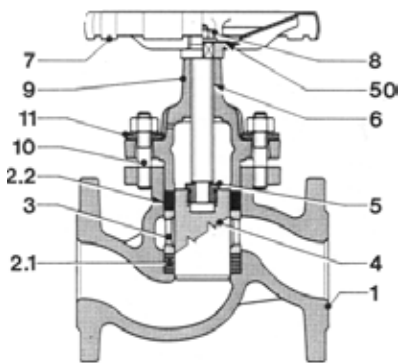
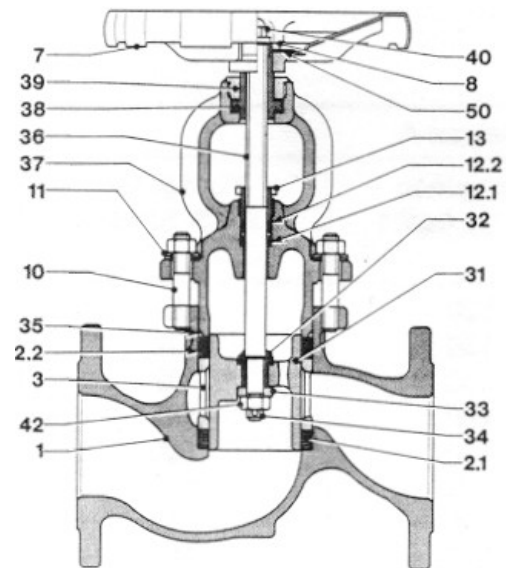


FIG. 1010

- | | |
|--------------------|----------------------------|
| Corpo e coperchio | Ghisa GG25 |
| Guarnizioni | Grafite armata lamellare |
| Lanterna | AVP/GG20 |
| Stantuffo | Acciaio forgiato/fuso/inox |
| Portastantuffo | Acciaio C10/B150 |
| Asta filettata | Acciaio C30 |
| Bussola filettata | OT58 |
| Disco antifrizione | OT58 |

FIG. 1021

Mod. "Bve"
a stantuffo
equilibrato,
asta saliente,
non rotante.



- | | |
|------|-----------------------------------|
| 1 | corpo |
| 2.1 | guarnizione inferiore |
| 2.2 | guarnizione superiore |
| 3 | lanterna |
| 7 | volantino |
| 8 | dado volantino |
| 10 | prigionieri |
| 11 | Molle a tazza |
| 12.1 | guarnizione premistoppa inferiore |
| 12.2 | guarnizione premistoppa superiore |
| 13 | premistoppa |
| 31 | stantuffo equilibrato |
| 32 | Fungo di controtenuta |
| 33 | Rosetta |
| 34 | Copiglia |
| 35 | Guarnizione autoseal |
| 36 | Stelo filettato |
| 37 | Cappello |
| 38 | Madrevite |
| 39 | Ghiera di fermo |
| 40 | Dado d'arresto |
| 42 | dado stantuffo |
| 50 | targhetta |

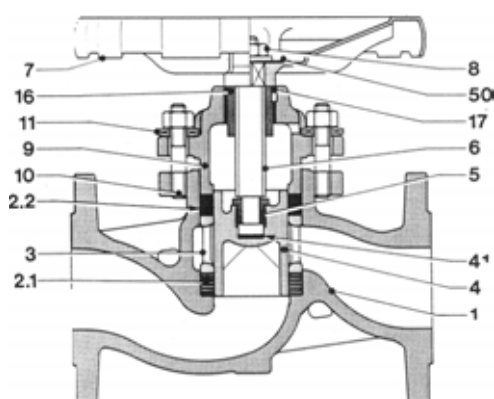


FIG. 1045



COD. IDENT.: VK1018

a via dritta, a flusso avviato con attacchi a manicotti filettati adatte per PN 16 da 3/8" a 2"

Corpo e coperchio	Ghisa GG25
Guarnizioni	Grafite armata lamellare
Lanterna	AVP/GG20
Stantuffo	Acciaio forgiato/fuso/inox
Portastantuffo	Acciaio C10/B150
Asta filettata	Acciaio C30
Bussola filettata	OT58
Disco antifirizione	OT58

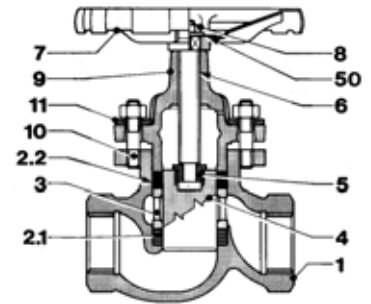
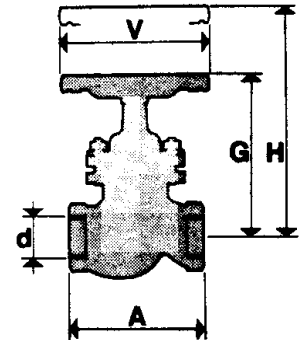


Fig. 1018

DN pollici	Fig.	Esecuz. Costr.	Filettatura d pollici	Ingombro				Peso kg
				A mm	G mm	H mm	V mm	
3/8"	1018	G	3/8"	100	120	150	100	1,2
1/2"	1018	G	1/2"	100	120	150	100	1,2
3/4"	1018	G	3/4"	120	140	170	115	1,9
1"	1018	G	1"	135	160	195	125	3,1
1.1/4"	1018	G	1.1/4"	160	180	220	150	5,5
1.1/2"	1018	G	1.1/2"	175	210	265	175	8,1
2"	1018	G	2"	195	235	295	200	10,9



GUARNIZIONI PER VALVOLE A STANTUFFO

A RICHIESTA : GUARNIZIONI IN PTFE CARICATO VETRO

Per Valvola		Guarnizioni (pezzo 2.1 e 2.2)			Guarnizioni premistoppa (pezzo 12.1 e 12.2)			Guarnizione autoseal (pezzo 35)	
Tipo	DN mm pollici	d mm	D mm	h mm	d mm	D mm	h mm	D9 mm	h9 mm
	5 1/4"	5	12	5	=	=	=	=	=
	10 3/8"	15	23,5	9	=	=	=	=	=
	15 1/2"	15	23,5	9	=	=	=	=	=
	20 3/4"	20	30	10	=	=	=	=	=
	25 1"	25	38	12	=	=	=	=	=
	32 1.1/4"	30	45	15	=	=	=	=	=
	40 1.1/2"	40	58	16	=	=	=	=	=
	50 2"	50	70	17	=	=	=	=	=
BVn	65	60	82	16	=	=	=	=	=
BVn	80	70	94	19	=	=	=	=	=
BVn	100	90	112	20	=	=	=	=	=
BVn	125	110	135	22	=	=	=	=	=
BVn	150	130	155	23	=	=	=	=	=
BVe	65	60	82	16	20	30	10	82	4,2
BVe	80	70	94	19	20	30	10	94	4,2
BVe	100	90	112	20	20	30	10	112	4,2
BVe	125	110	135	22	25	38	12	135	5,4
BVe	150	130	155	23	25	38	12	155	5,4
BVe	200	170	200	15	25	38	12	200	5,4
65/70		70	94	19	25	38	12	94	4,2
80	3"	80	105	20	25	38	12	105	4,2
100	4"	100	130	22	30	45	15	130	5,4
125		125	155	22	30	45	15	155	5,4
150	6"	150	180	28	30	45	15	180	5,4

Fig. 1009
Guarnizione autoseal
in grafite armata

