



- VERSIONE IN GHISA GG25 PN 16
- VERSIONE IN ACCIAIO PN 40

	COD. IDENT.:
FIG. 1010 - Bv - DN 15 ⇔ 50	VK 1010
FIG. 1045 - Bvn DN 65 ⇔ 150	VK 1045
FIG. 1021 - Bve DN 65 ⇔ 200	VK 1021

SCARTAMENTI SECONDO DIN 3202 F1.

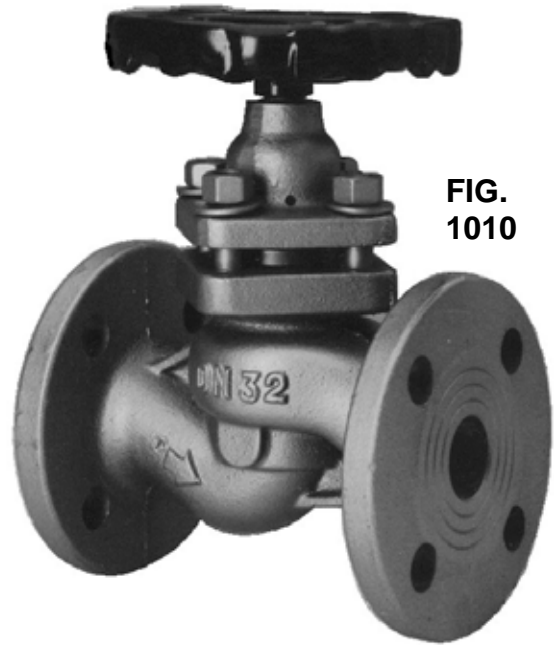


FIG. 1010

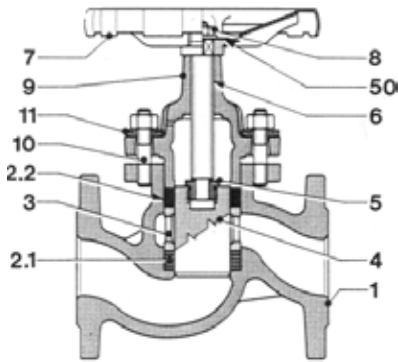
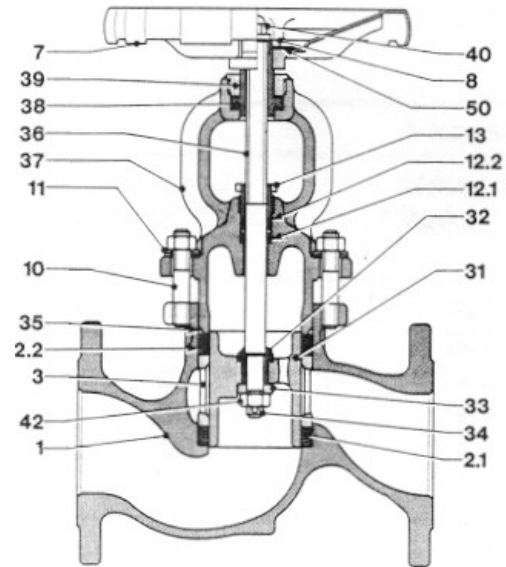


FIG. 1010

- | | |
|--------------------|----------------------------|
| Corpo e coperchio | Ghisa GG25 |
| Guarnizioni | Grafite armata lamellare |
| Lanterna | AVP/GG20 |
| Stantuffo | Acciaio forgiato/fuso/inox |
| Portastantuffo | Acciaio C10/B150 |
| Asta filettata | Acciaio C30 |
| Bussola filettata | OT58 |
| Disco antifrizione | OT58 |

FIG. 1021

Mod. "Bve"
a stantuffo
equilibrato,
asta saliente,
non rotante.



- | | |
|------|-----------------------------------|
| 1 | corpo |
| 2.1 | guarnizione inferiore |
| 2.2 | guarnizione superiore |
| 3 | lanterna |
| 7 | volantino |
| 8 | dado volantino |
| 10 | prigionieri |
| 11 | Molle a tazza |
| 12.1 | guarnizione premistoppa inferiore |
| 12.2 | guarnizione premistoppa superiore |
| 13 | premistoppa |
| 31 | stantuffo equilibrato |
| 32 | Fungo di controtenuta |
| 33 | Rosetta |
| 34 | Copiglia |
| 35 | Guarnizione autoseal |
| 36 | Stelo filettato |
| 37 | Cappello |
| 38 | Madrevite |
| 39 | Ghiera di fermo |
| 40 | Dado d'arresto |
| 42 | dado stantuffo |
| 50 | targhetta |

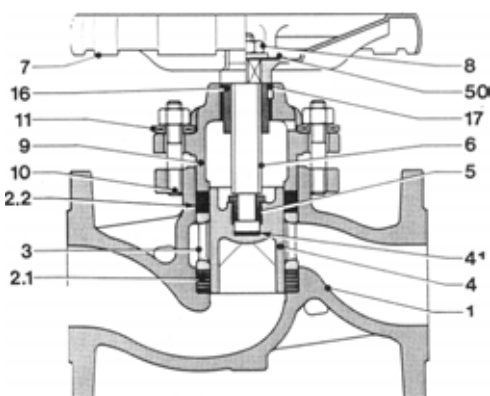


FIG. 1045