

VALVOLA DI RITEGNO A CLAPET

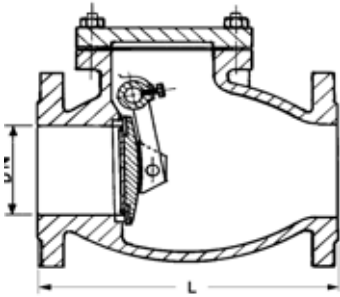


FIG. 120 G - SERIE PN 10/16 IN GHISA GG25
 FIG. 120 D - SERIE PN 40 IN ACCIAIO WCB

RATING
 SECONDO
 UNI 1284

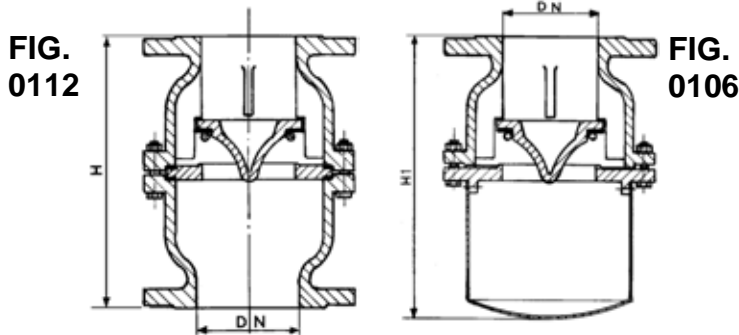
Esecuzione a richiesta:

Con leva e contrappeso dal DN 80 al DN 400

Adatta per uso sia orizzontale che verticale ascendente.

DN	40	50	65	80	100	125	150	200	250	300	350	400	450	500	600	700	800
L PN 10/16	180	200	240	260	300	350	400	500	600	700	800	900	1000	1100	1300	1500	1700
L PN 40 - 64 - 100	200	230	290	310	350	400	480	600	730	850	980	1100	-	-			
Kg. Serie PN 10/16	7,5	10,7	14,2	18	24	43	54	94	131	175	305	341	380	453	675	765	876

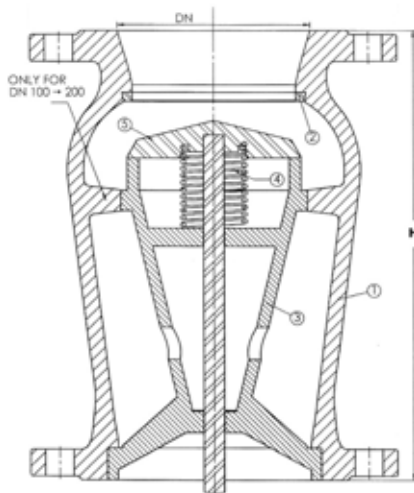
VALVOLA DI RITEGNO INTERMEDIA E DI FONDO



- FORATURA PN 10
- CORPO ED OTTURATORE IN GHISA GG25 FINO AL DN 300
- CORPO ED OTTURATORE IN ACCIAIO SALDATO OLTRE IL DN 350
- SEDE IN GOMMA
- CESTELLO IN AISI 304

DN	40	50	65	80	100	125	150	200	250	300	350	400	450	500	600
H	180	200	240	260	300	350	400	500	600	700					
H1	137	157	172	186	245	263	343	421	469	609	785	900		1125	1255
Kg. Fig. 0112	9	14	16	20	26	35	50	90	125	180					
Fig. 0106	7	9,5	12,5	18	21	33	40	76	115	143	245	350		555	752

VALVOLA DI RITEGNO AD UGELLO VENTURI



CONTRO I COLPI DI ARIETE
 INSTALLAZIONE ORIZZONTALE E VERTICALE.

- CORPO IN GHISA GG25
- OTTURATORE IN GHISA GG25 - BRONZO
- MOLLA INOX
- ASTA X20CR13
- PN 25/40 FINO A DN 200

FIG. 0115 DN 40 - 250

DN	40	50	65	80	100	125	150	200	250
H	120	120	150	180	240	300	350	400	450
PESO	6,5	7,0	10,0	13,0	20,0	32,0	44,0	75,0	