

VALVOLE DI SICUREZZA QUALIFICATE

MOD. **144** - TIPO A SQUADRO A SCARICO CONDOTTO DI GHISA A GRANDE ALZATA - SERIE PN 16

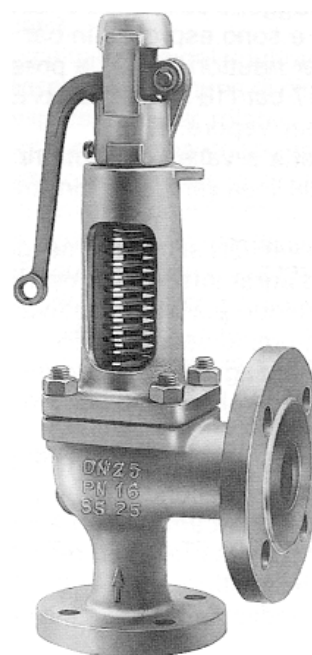
MOD. **144/A** - TIPO A SQUADRO A SCARICO CONDOTTO DI ACCIAIO A GRANDE ALZATA - SERIE PN 40

ESECUZIONI SPECIALI:

- MOLLA COPERTA E CAPPUCCIO PER FLUIDI PERICOLOSI.
- SENZA LEVA DI MANOVRA.
- **ESECUZIONE COMPLETAMENTE IN ACCIAIO INOX AISI 316.**
- A VIA DRITTA ED A SQUADRO NON OMOLOGATE.
(entrata ed uscita di uguale diametro)

In sede d'ordine specificare sempre natura e temperatura del fluido, pressione di taratura e **portata massima** (indispensabile per la determinazione della portata di scarico).

Si eseguono certificazioni "**PED**" solo per valvole omologate. Ogni certificazione va richiesta a priori.



Le valvole di sicurezza "**NUOVA GENERAL INSTRUMENTS**" sono omologate "CE 97/23 - ATEX - ASMEVIII Div.I UV - Canadian Reg. CRN - GOST - R.

Realizzate per il settore alimentare, farmaceutico ed enologico in versione a scarico libero oppure convogliato in ottone, bronzo acciaio inossidabile o misto.

Tenute: metalliche, EPDM, silicone, Viton, Kalrez.

Attacchi: gas (maschio o femmina), NPT, DIN 11851, clamp.

- Ordinarie
- Omologate e tarate
- Tarate e certificate "INAIL/ISPESL"



Ogni richiesta dovrà riportare temperatura, pressione e natura del fluido, tipo di impianto, pressione di taratura, portata massima richiesta e tipo di omologazione.



VALVOLE DI SICUREZZA IN BRONZO

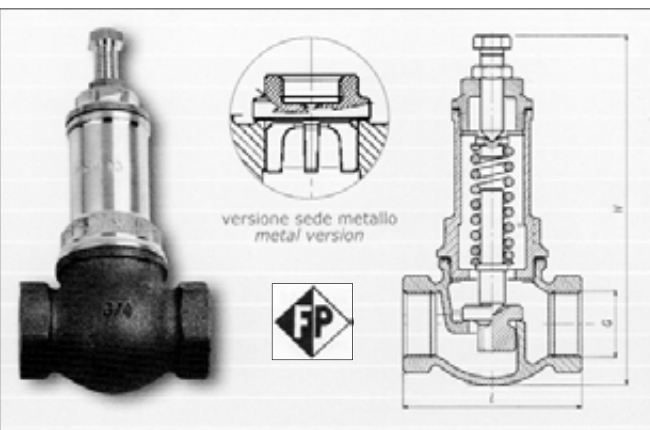
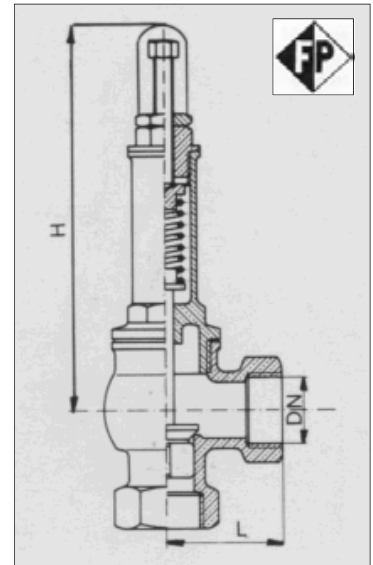
ART. 0129 VALVOLA A SQUADRO IN BRONZO CON SEDE METALLICA O PTFE.
Direttiva 97/23/CE tabella 6



ALTRE ESECUZIONI:
- A SCARICO LIBERO
- CON FLANGE DI BRONZO
- TARATE CON SIGILLO
- COLLAUDATE "INAIL"
- CON LEVA DI SBLOCCO
- SENZA CAPPuccio



| DN | L | H | Kg. |
|-------|-----|-----|--------|
| 3/8 | 33 | 95 | 0,400 |
| 1/2 | 35 | 105 | 0,420 |
| 3/4 | 42 | 135 | 0,670 |
| 1" | 46 | 140 | 1,050 |
| 1"1/4 | 55 | 160 | 1,500 |
| 1"1/2 | 67 | 180 | 2,220 |
| 2" | 74 | 190 | 3,400 |
| 2"1/2 | 80 | 225 | 5,700 |
| 3" | 90 | 235 | 7,000 |
| 4" | 110 | 310 | 13,700 |



ART. 0131

VALVOLA IN BRONZO CON SEDE METALLICA O PTFE.

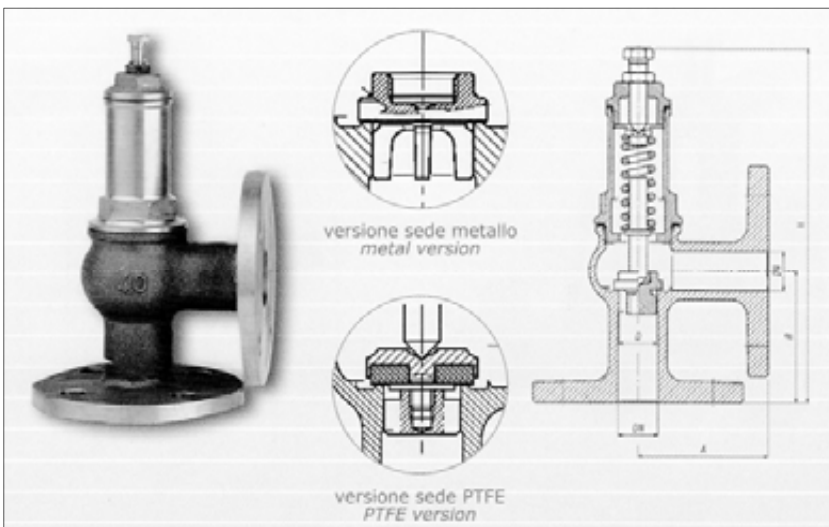
PER MEDIE PRESSIONI E TEMPERATURE

ACQUA, ARIA, CONDENSE...

Valvola limitatrice di pressione tenuta PTFE, taratura variabile (Direttiva 97/23/CE tabella 6)

| DN | H | L | KG |
|-------|-----|-----|--------|
| 3/8 | 110 | 54 | 0,400 |
| 1/2 | 112 | 59 | 0,400 |
| 3/4 | 145 | 71 | 0,700 |
| 1" | 164 | 81 | 1,050 |
| 1"1/4 | 196 | 96 | 1,550 |
| 1"1/2 | 214 | 104 | 2,200 |
| 2" | 240 | 128 | 3,400 |
| 2"1/2 | 293 | 155 | 6,400 |
| 3" | 307 | 173 | 8,550 |
| 4" | 390 | 199 | 13,900 |

ART. 0130 VALVOLA A SQUADRO IN BRONZO CON SEDE METALLICA O PTFE. PN 6 - 16 - S150. REGOLABILE PER ACQUA, GAS, VAPORE E LIQUIDI CORROSIVI. (Direttiva 97/23/CE tabella 6)



Anche in versione a via dritta.
DN 15 - DN 100

