

ART. 820

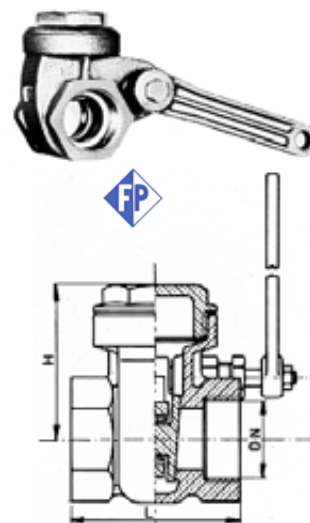
VALVOLA DI FONDO TUBOLARE IN OTTONE A TENUTA MORBIDA PN 10



DN	L	Ø
3/4	100	30
1"	110	39
1"1/4	126	45
1"1/2	145	54
2"	160	65
2"1/2	175	82
3"	195	99
4"	222	116

ART. 156 Saracinesca rapida in bronzo - PN 10

DN	L	H	Kg.
3/8	44	40	0,370
1/2	46	40	0,380
3/4	51	48	0,550
1"	57	55	0,760
1"1/4	61	62	1,000
1"1/2	67	68	1,400
2"	77	81	2,000
2"1/2	86	108	3,450
3"	91	121	4,500
4"	102	148	7,350



ART. 485

FILTRO DI FONDO IN AISI 304 ATTACCO NYLON DISPONIBILE: DA 3/8" A 4"



A RICHIESTA: COMPLETAMENTE INOX AISI 304 - 316

ART. 795

FILTRO A "Y" IN OTTONE CARTUCCIA INOX

In ottone : da 3/8" a 2"
In bronzo: da 3/8" a 4"



ART. 796

FILTRO A "T" IN OTTONE

DATI TECNICI

Diametro nominale	10 - 15 20 - 25	32 - 40 50	65 - 80 100
Passo dei fori in mm	1,5	2	2,5
Dimensione foro in mm	0,40	0,47	0,53
Numero dei fori per cm ²	150	80	60
Percentuale vuoto su pieno	33%	36%	43%

ART. 790
VALVOLA DI RITEGNO A CLAPET IN OTTONE

SEDE METALLO: DA 3/8" A 4"

ART. 790G
SEDE GOMMA: DA 3/8" A 2"



La valvola a clapet filettata è fornibile anche tutta in acciaio **inox** da 1/2" - 3/4" - 1"



ART. 420
VALVOLA DI FONDO IN OTTONE

GUARNIZIONE IN NBR MISURE : DA 1/2" A 5"

DIAMETRI	1/4"	3/8"	1/2"	3/4"	1"	1-1/4"	1-1/2"	2"	2-1/2"	3"	4"	5"
LUNGHEZZE												
ART. 132		134	134	148	155							
ART. 485		43,5	46,5	57	69	75	84	99	123	138	153	
ART. 795		55	58	70	90	96	106	126	151	172	219	
ART. 790-790G		43	44	53	63	72	82	95	119	133	168	
ART. 420			60	69	80	92	100	117	140	173	194	250

ART. 100
VALVOLA DI RITEGNO "EUROPA"



CORPO IN OTTONE
PIATTELLO E MOLLA INOX
TENUTA "NYLON" CON
MONTAGGIO IN OGNI POSIZIONE

TEMP.: -20 +100 C°

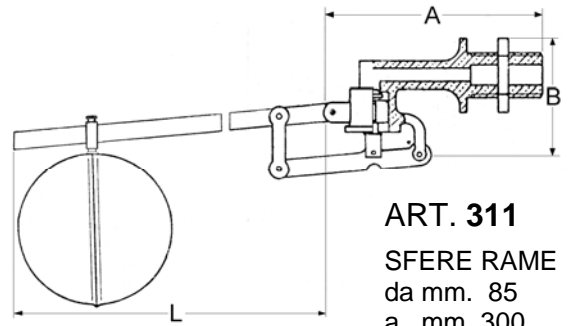
PRESS.: 1" - 25 BAR (ART. 100)
12 BAR (ART. 103)
2" - 18 BAR (ART. 100)
10 BAR (ART. 103)
4" - 12 BAR (ART. 100)
8 BAR (ART. 103)

DISPONIBILE DA 3/8" A 4"



ART. 103
VALVOLA DI RITEGNO "YORK"

ART. 300 RUBINETTO A GALLEGGIANTE
IN OTTONE SENZA SFERA



DN	A	B	L
3/4"	90	60	300
1"	100	70	340
1"1/4	145	95	500
1"1/2	165	110	500
2"	190	130	570
2"1/2	220	155	640
3"	230	180	700
4"	285	215	750

ART. 520



RUBINETTO DI SCARICO PER
LIQUIDI DENSII CON CORPO E
TEGOLO IN OTTONE.

MISURE:
3/4" - 1-1/2" - 2"
2-1/2" - 3" - 4"

ART. 157
SARACINESCA OTTONE
SERIE PN 16
MISURE DA 3/8" A 4"



A RICHIESTA:

SARACINESCHE IN OTTONE:
ART. 155 - SERIE PN 10
ART. 160 - IN BRONZO
ART. 721 - VALV. A GLOBO A SQUADRO
SARACINESCHE DA 5" - 6"
SARACINESCHE E VALVOLE A
GLOBO "UNION BONNET"



ART. 720
VALVOLA A GLOBO SEDE PIANA
METALLICA - IN BRONZO SERIE PN 16
MISURE DA 1/4" A 4"

ART. 720T
SEDE PIANA IN PTFE



SCARTAMENTI

DIAMETRI	1/4"	3/8"	1/2"	3/4"	1"	1-1/4"	1-1/2"	2"	2-1/2"	3"	4"
ART. 100		54	57	64	75	82	93	100	120	140	158
ART. 103		44	46	52	56	64	73	78	94	103	116
ART. 157		33	43	47	53	57	61	67	70	80	90
ART. 720-720T	54	54	54	71	88,5	96	104	128	155	173	199