

**ART. 100**  
VALVOLA DI RITEGNO "EUROPA"



CORPO IN OTTONE  
PIATTELLO E MOLLA INOX  
TENUTA "NYLON" CON  
MONTAGGIO IN OGNI POSIZIONE

TEMP.: -20 +100 C°

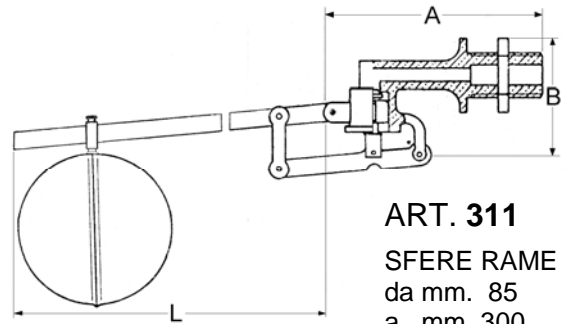
PRESS.: 1" - 25 BAR (ART. 100)  
12 BAR (ART. 103)  
2" - 18 BAR (ART. 100)  
10 BAR (ART. 103)  
4" - 12 BAR (ART. 100)  
8 BAR (ART. 103)

DISPONIBILE DA 3/8" A 4"



**ART. 103**  
VALVOLA DI RITEGNO "YORK"

**ART. 300** RUBINETTO A GALLEGGIANTE  
IN OTTONE SENZA SFERA



**ART. 311**  
SFERE RAME  
da mm. 85  
a mm. 300

DN	A	B	L
3/4"	90	60	300
1"	100	70	340
1"1/4	145	95	500
1"1/2	165	110	500
2"	190	130	570
2"1/2	220	155	640
3"	230	180	700
4"	285	215	750

**ART. 520**

RUBINETTO DI SCARICO PER  
LIQUIDI DENSII CON CORPO E  
TEGOLO IN OTTONE.

MISURE:  
3/4" - 1-1/2" - 2"  
2-1/2" - 3" - 4"



**ART. 157**  
SARACINESCA OTTONE  
SERIE PN 16  
MISURE DA 3/8" A 4"



**A RICHIESTA:**

SARACINESCHE IN OTTONE:  
ART. 155 - SERIE PN 10  
ART. 160 - IN BRONZO  
ART. 721 - VALV. A GLOBO A SQUADRO  
SARACINESCHE DA 5" - 6"  
SARACINESCHE E VALVOLE A  
GLOBO "UNION BONNET"



**ART. 720**  
VALVOLA A GLOBO SEDE PIANA  
METALLICA - IN BRONZO SERIE PN 16  
MISURE DA 1/4" A 4"

**ART. 720T**  
SEDE PIANA IN PTFE



**SCARTAMENTI**

DIAMETRI	1/4"	3/8"	1/2"	3/4"	1"	1-1/4"	1-1/2"	2"	2-1/2"	3"	4"
ART. 100		54	57	64	75	82	93	100	120	140	158
ART. 103		44	46	52	56	64	73	78	94	103	116
ART. 157		33	43	47	53	57	61	67	70	80	90
ART. 720-720T	54	54	54	71	88,5	96	104	128	155	173	199