

VALVOLE A SFERA



ART. 101 - TOTAL PN 40

VALVOLA A SFERA IN OTTONE STAMPATO DA BARRA A PASSAGGIO TOTALE CON **4 GUARNIZIONI** CONICHE AUTOASSESTANTI A SCIVOLAMENTO SULLO STELO E PREMIGUARNIZIONE.

LEVA IN ALLUMINIO PRESSOFUSO. ESECUZIONE NICHELATA.

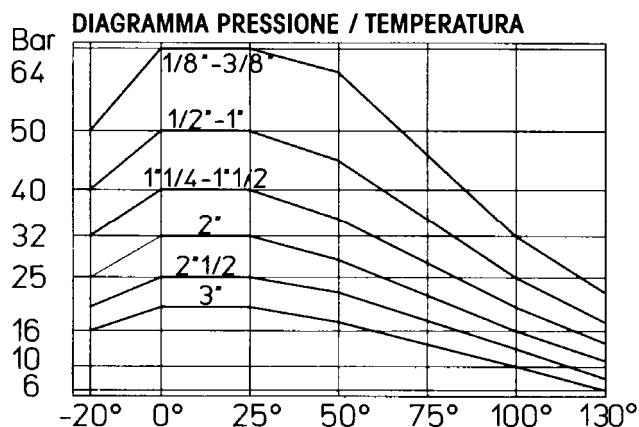


ART. 101 - TOTAL FF  
DA 1/8" A 3"

ART. 102 - TOTAL MF  
DA 1/8" A 2-1/2"

ART. 103 - TOTAL MM  
DA 1/8" A 2-1/2"

ANCHE IN VERSIONE CON SFERA INOX 316 DA 3/8" A 2"

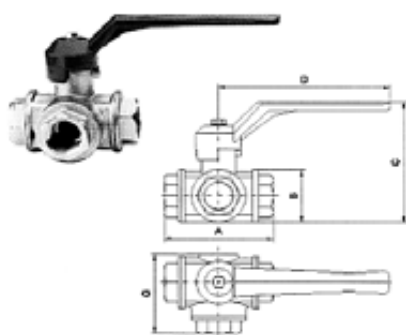


VERSIONI SPECIALI:

- CON MANIGLIA A FARFALLA
- CON CAPPuccio QUADRO
- CON PRESA STRADALE
- CON PROLUNGA
- PIOMBABILE O LUCCHETTABILE



VALVOLA A SFERA IN OTTONE A TRE VIE

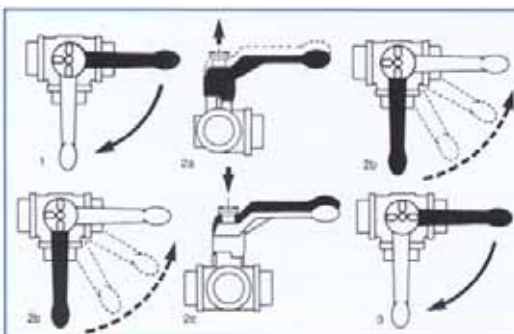


PER IMPIANTI IDRAULICI, DI RISCALDAMENTO, DI CONDIZIONAMENTO E PNEUMATICI

MISURE	1/4"	3/8"	1/2"	3/4"	1"	1 1/4"	1 1/2"	2"
A (mm)	77	77	77	92	104	118	138	162
B (mm)	39	39	39	47	55	65	79	93
C (mm)	85	85	85	107	124	134	145	186
D (mm)	125	125	125	145	170	170	170	260
G (mm)	58	58	58	70	80	92	109	128
PRESSIONE (kg/cm <sup>2</sup> bar)	25	25	25	25	25	25	25	25
PRESSIONE (psi)	360	360	360	360	360	360	360	360

Disponibile con sfera forata a T o a L

Attacchi filettati femmina/femmina/femmina  
Maniglia a **leva in alluminio**  
Corpo in ottone nickelato  
Temperature minima e massima di esercizio:  
-20°C, 150°C in assenza di vapore.  
Attacchi filettati: ISO228  
(equivalente a DIN259 e BS2779).



IL SENSO DEL FLUSSO E' RILEVABILE DALLA MARCATURA DELL'ORGANO DI SEGNALAZIONE

POSIZIONE 1 e 3: manovre attive con rotazione sfera

POSIZIONI 2a - 2b - 2c: manovre passive con recupero posizione della leva senza rotazione sfera.

