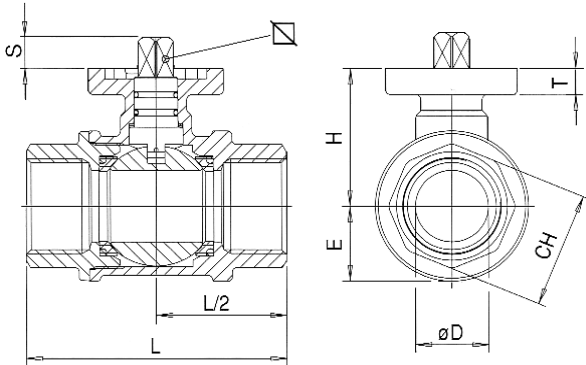
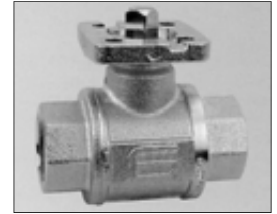


VALVOLE A SFERA

ART. 180

Valvole a sfera in ottone serie PN 40 con flangetta ISO 5211 predisposte per attuatore pneumatico.



SIZE	WEIGHT g.	Ø D	E	H	L	CH	S	T	∠	ISO 5211
1/2"	326	15	17.5	36.5	64	26	9	6	9	F03
3/4"	546	20	22	42.5	74	32	9	7	9	F03
1"	911	25	26.5	48	89.5	40.5	8	8	9	F03-F05
1 1/4"	1280	32	32.5	54	104	49.5	8	8	9	F03-F05
1 1/2"	1876	40	39	60.5	114	55	14	8	9	F05
2"	3025	50	47	70	135	68.5	14	8	9	F05

RIDUTTORI DI PRESSIONE PER ACQUA

ART. VOR 0204

RIDUTTORE DI PRESSIONE CON CAMERA DI COMPENSAZIONE E SEDE IN ACCIAIO INOX.

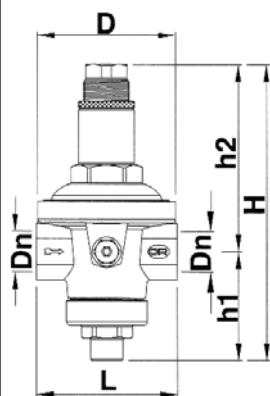
TEMP. MASSIMA: 80 C°

ATTACCO MANOMETRO 1/4"

VARIAZIONE % DELLA RIDUZIONE: +/- 5%

PRETARATURA DI COLLAUDO: 3 BAR

A RICHIESTA: - BOCCHETTONI MM
- FILTRO DI LINEA A 300 MICRON.



DN	L	D	H	h1	h2	PRESSIONE ENTRATA	PRESSIONE RIDOTTA
1/2"	76	Ø 73	155,5	67,5	88	40 BAR 10 BAR	1-7 BAR 0-1 BAR
3/4"	91	Ø 89	196	73	123	40 BAR 10 BAR	1-7 BAR 0-1 BAR
1"	105	Ø 101	201	81	120	40 BAR	1-7 BAR
1 1/4"	138	Ø 124	235	82,5	152,5	40 BAR	1-7 BAR
1 1/2"	170	Ø 154	256	95	161	40 BAR	1-7 BAR
2"	184	Ø 169	270	92,5	177,5	40 BAR	1-7 BAR
2 1/2"	206,5	Ø 180	330	121,5	208,5	40 BAR	1-7 BAR
3"	204	Ø 192	374	143	231	40 BAR	1-7 BAR
4"	274	Ø 262	495,5	175	320,5	40 BAR	1-7 BAR

A PAG.
65-71-222
RIDUTTORI PER
VAPORE,
VAPORE PULITO
E FLUIDI
CORROSIVI



RIDUTTORI A PISTONE PN 16 - 25



RIDUTTORI CON BOCHELLI MM.



RIDUTTORI A MEMBRANA PN 40



RIDUTTORI CON CAMERA INOX E FILTRO

RIDUTTORI DI PRESSIONE

RIDUTTORI-STABILIZZATORI DI PRESSIONE FLANGIATI "CSA"
MOD. VRCD CON PISTONE AUTOPULENTE BREVETTATO.

RANGE: DN 50 - 150 - TEMP. MAX 70 °C - CLASSE: PN 40
PRESSIONE DI TARATURA: 1,5 - 6 BAR
5 - 12 BAR

Il funzionamento del riduttore "VRCD" si basa sullo scorrimento di un pistone tra due ghiera di diametro differente e solidali con il corpo, grazie a delle guarnizioni a labbro formano una camera di compensazione della pressione di valle e monte a perfetta tenuta.

Lo scorrimento della valvola "VRCD" permette di ridurre e stabilizzare la pressione a valle indipendentemente dalle variazioni di pressione o portata che si verificano a monte.

Applicazioni: reti di distribuzione acqua, impianti civili, irrigazione, sistemi di raffreddamento, impianti antincendio.

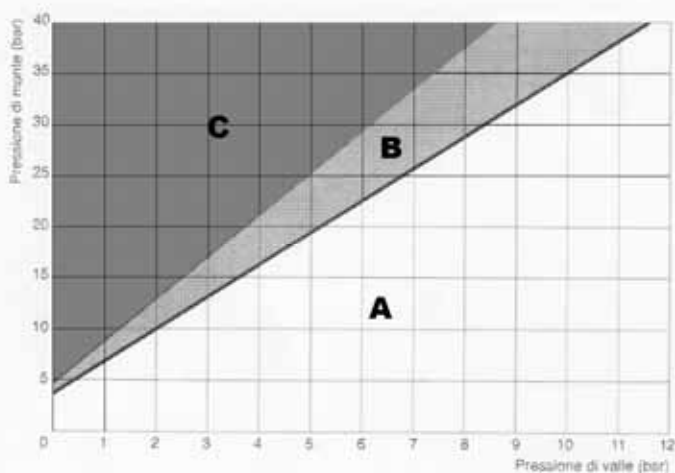


DATI TECNICI

DN mm	50	65	80	100	125	150
Kv (m ³ /h)/bar	20	47	72	116	147	172

Coefficiente delle perdite di carico

Il coefficiente Kv rappresenta la portata che produce una perdita di carico di 1 bar nella valvola completamente aperta.



Abaco della cavitazione

Per un corretto dimensionamento della valvola è importante considerare il rischio di cavitazione, che può provocare danni ingenti, oltre a vibrazioni e rumore. Sul grafico il punto corrispondente alla condizione d'esercizio della valvola, individuato dai valori della pressione di valle (in ascissa) e di monte (in ordinata), cade in una delle 3 zone identificate come segue:

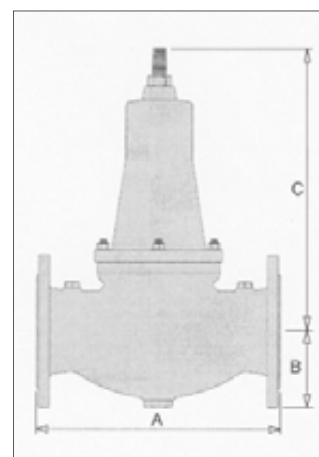
- A: funzionamento ottimale;
- B: cavitazione incipiente;
- C: cavitazione dannosa.

DIMENSIONI E PESI

DN (mm)	50	65	80	100	125	150
A (mm)	230	290	310	350	400	450
B (mm)	83	93	100	110	135	150
C (mm)	280	320	350	420	590	690
Peso (Kg)	12	19	24	34	56	74

Costruzione secondo EN 1074/4
Flange forate secondo EN 1092/2
Vernice epoxy blu RAL 5005 a letto fluido

Parti interne in acciaio inox AISI 303/304, a richiesta AISI 316



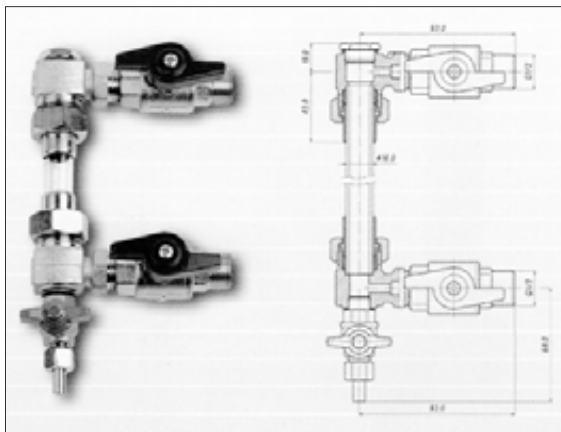
INDICATORI DI LIVELLO

ART. 134 - PN 10

VALVOLE A SFERA IDONEE PER CONDENSE A BASSA PRESSIONE



DN	D	L	KG
1/2x16	93	70	0,940
3/4x16	111	85	1,490
3/4x20	111	85	1,490
1"x25	140	120	2,820
1"1/4x30	160	140	4,560

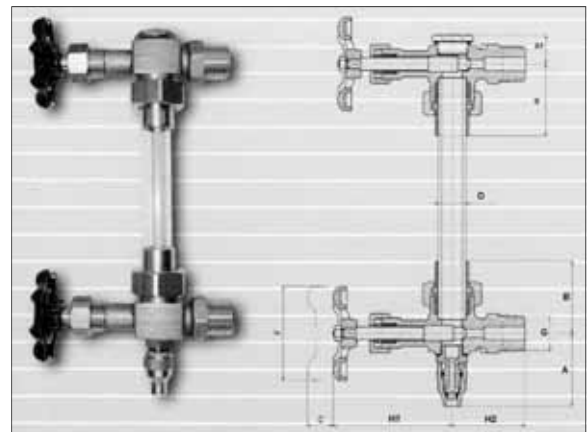


ART. 135 - PN 10

INDICATORE DI LIVELLO CON RUBINETTI A SPILLO



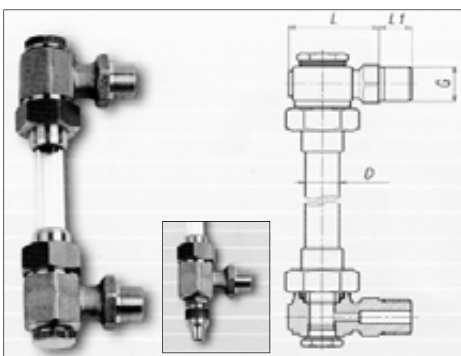
DN	D	A	A1	B	H1	H2	C	V	KG
1/4x10	10	41	17	30	73	31	11	55	0,500
3/8x13	13	43	19	38	71	38	17	55	0,620
1/2x13	13	43	19	42	71	42	18	55	0,760
1/2x16	16	43	19	42	71	42	18	55	0,780
3/4x18	18	48	24	46	83	45	15	59	1,070
3/4x20	20	48	24	46	83	45	15	59	1,070



ART. 137 - PN 10

INDICATORE DI LIVELLO SEMPLICE

DN	D	L1	L	KG
1/4x10	10	12	35	0,260
3/8x13	13	15.5	42.5	0,360
1/2x16	16	15.5	42.5	0,540
3/4x18	20	16	59	1,550
1"x25	25	20	85	1,900
1"1/4x30	30	23	95	3,000

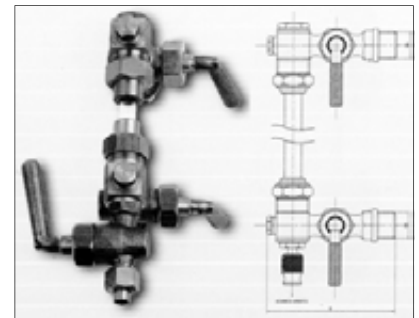


ART. 140 - PN 10

CON RUBINETTI A MASCHIO DI INTERCETTAZIONE E SCARICO.



DN	L	KG
3/8x10	100	1,300
1/2x13	100	1,330



ART. 138 - PN 10

INDICATORE DI LIVELLO SEMPLICE CON PRELIEVO CAMPIONI

DN	D	L1	L	KG
1/4x10	10	12	35	0,270
3/8x13	13	15.5	42.5	0,370
1/2x16	16	15.5	42.5	0,550
3/4x18	18	16	59	1,560

ART. 145 - PN 10

INDICATORE DI LIVELLO CON VALVOLE PER CONDENSE O VAPORE A BASSA PRESSIONE.



DN	D	L	KG
13x95	13	95	2,400
16x95	16	95	3,100
18x95	18	111	3,150
20x105	20	111	4,000
25x115	20	160	5,200

