

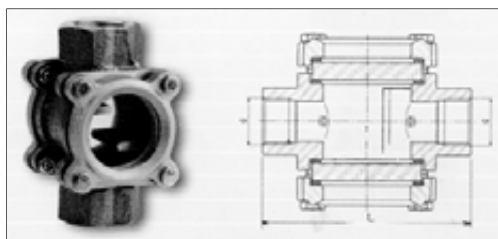
SPIE VISIVE IN OTTONE E BRONZO

ART. 01610 - PN 16

SPIA VISIVA IN BRONZO A DOPPIO CRISTALLO ED ALETTE FISSE

ANCHE IN ASTM A105 ED AISI 316

DN	H	L	KG
3/8	80	107	1,330
1/2	80	105	1,320
3/4	90	110	1,460
1"	92	116	1,670
1"1/4	112	126	2,470
1"1/2	118	135	2,800
2"	140	170	4,970
2"1/2	145	180	6,500

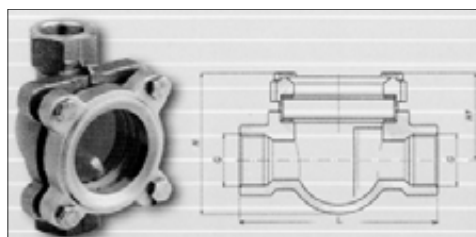


ART. 01590 - PN 16

SPIA VISIVA IN OTT. - BZ AD UN CRISTALLO ED ALETTE FISSE

ANCHE IN ASTM A105 ED AISI 316L

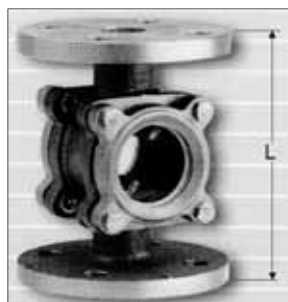
DN	H	H1	L	KG
3/8 OT	63	40	107	0,760
1/2 OT	63	40	95	0,750
3/4 OT	71	44	100	0,900
1" OT	74	46	107	0,980
1"1/4 OT	85	57	128	1,700
1"1/2 BR	93	60	137	2,000
2" BR	112	72	162	3,350
2"1/2 BR	120	80	180	4,950



ART. 01630 - PN 16

SPIA VISIVA IN BRONZO A DOPPIO CRISTALLO ED ALETTE FISSE, FLANGIATA PN 6 - 16 - S150

DN	L	F	KG
15	112	95	2,500
20	121	105	2,800
25	135	115	3,010
32	148	140	5,100
40	178	150	5,700
50	201	165	9,000
65	239	185	13,000
80	259	200	16,000
100	300	220	23,000



ART. 01690 - PN 6

SPIA VISIVA IN OTT. CUPOLA IN POLICARB. SFERA IN MOPLÉN



ART. 01580 - PN 16

SPIA VISIVA IN OTT. CRISTALLO TEMP. CON SFERA IN MOPLÉN

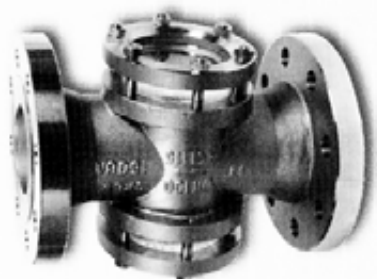


ART. 01560 - PN 6

SPIA VISIVA IN OTT. CUPOLA IN POLICARB. CON VENTOLINO

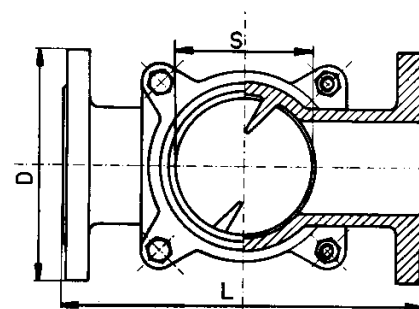


SPIE VISIVE IN GHISA ED ACCIAIO



GUARNIZIONI IN ESENTE AMIANTO PTFE - GRAFITE GRAFITE ARMATA

DIMENSIONI SERIE PN 16						
DN	L	S	D	Kg. ghisa	Kg. acciaio	
15	130	44	95	3,000	3,000	
20	150	44	105	3,500	4,000	
25	160	44	115	4,000	5,000	
32	180	50	140	6,000	6,500	
40	200	50	150	6,500	7,300	
50	230	60	165	9,000	10,500	
65	290	90	185	17,000	17,000	
80	310	90	200	18,000	20,000	
100	350	110	220	23,000	26,500	
125	400	142	250	50,000	52,000	
150	480	160	285	63,000	68,000	
200	600	220	340	120,000	125,000	
250	730	270	405	160,000	165,000	



ART. 164G/D/B

Spie visive a semplice e doppio cristallo in ghisa, acc. al carbonio ed acciaio **316L**

Da PN 16 - PN 25 - S150 - S300

Vetri in calcio-sodico boro-silicato

Fino a DN 250 - 10"

