

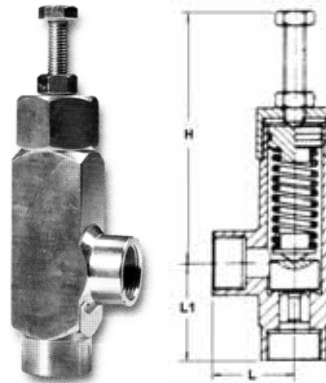
VALVOLE DI SICUREZZA

ART. 0080B

VALVOLA LIMITATRICE DI PRESSIONE IN AISI 316 A SQUADRO - PN 40 TENUTA METALLICA, PTFE, VITON. TARABILE.

Per impianti alimentari, chimici, aria, gas e fluidi corrosivi in genere.

A RICHIESTA: PRETARATA, CERTIFICATA



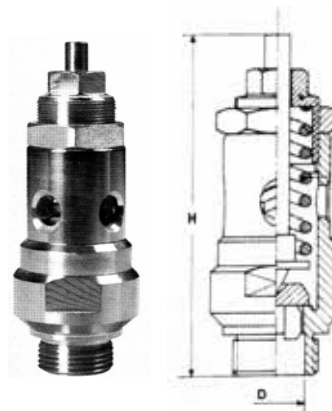
DN	L	L1	H	KG
1/4	28	34	104	0,500
3/8	28	34	104	0,500
1/2	35	40	112	0,700
3/4	38	50	117	0,950
1"	45	59	132	1,400
1" 1/4	52	63	142	2,500
1" 1/2	62	70	155	4,900
2"	74	80	170	6,000
2" 1/2	90	95	200	8,500
3"	105	110	230	12,000

ART. 0084B

VALVOLA LIMITATRICE DI PRESSIONE IN AISI 316 A SCARICO LIBERO - PN 40 ATTACCO MASCHIO GAS ISO 228 CIL. TENUTA METALLICA, PTFE, VITON. TARABILE.

Per impianti alimentari, ARIA, gas

A RICHIESTA: PRETARATA, CERTIFICATA.



DN	H	D	KG
1/4	90	10	0,300
3/8	90	10	0,300
1/2	100	12	0,600
3/4	105	15	0,700
1"	115	20	1,100
1" 1/4	130	25	2,000
1" 1/2	140	30	2,700
2"	160	40	3,600

FILTRI

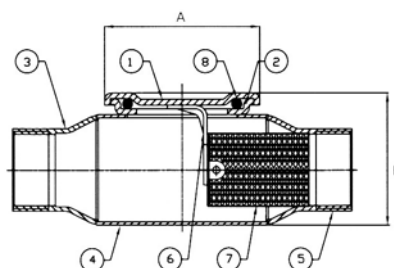
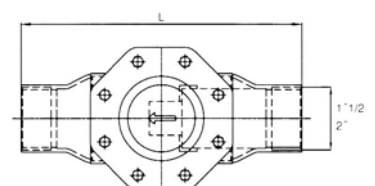
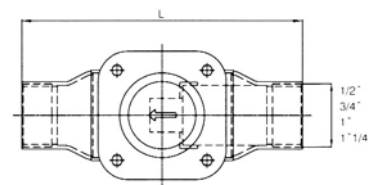
ART. 0794B

FILTRO IN LINEA IN AISI 304 PN 16 - ATTACCO GAS ISO 228 GUARNIZIONE "NBR" (a richiesta FPM)

FINITURA ESTERNA: ELETTRORUCIDATA

GRADO DI FILTRAZIONE:
Circa 40 mesh (1/2" - 1")
Circa 18 mesh (1"1/4 - 2")

TEMPERATURA D'ESERCIZIO:
NBR -10 +90 C'
FPM -10 +150 C'



Componenti	Materiale
1 Coperchio	1.4301 EN 10088 (Aisi 304)
2 Base coperchio	1.4301 EN 10088 (Aisi 304)
3-5 Manicotto filettato	1.4301 EN 10088 (Aisi 304)
6 Reggifiltro	1.4301 EN 10088 (Aisi 304)
7 Rete filtro	1.4301 EN 10088 (Aisi 304)
8 O-ring	NBR, FPM

Misura	A	H	L	Peso in gr
1/2"	48,6	43,7	106	200
3/4"	54,6	52,9	128	285
1"	68,5	61,3	148	420
1" 1/4	85,0	78,0	180	725
1" 1/2	106,0	90,6	219	1020
2"	121,5	103,4	228	1400

I filtri in linea danno il massimo rendimento, le perdite di carico sono altamente inferiori ai tradizionali filtri a "Y"

