

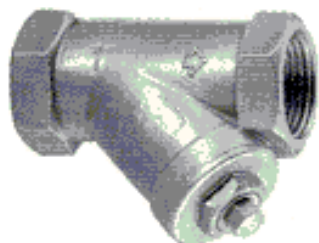
## FILTRI

**ART. 795B** FILTRO IN AISI 316 MICROFUSO, ESECUZIONE SABBBIATA, FORI FILTRANTI DA mm. 1,0

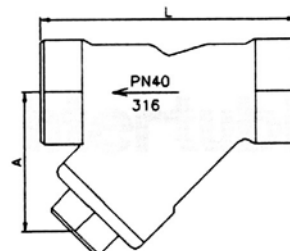
TEMP. MAX.: -30 +240 C°

PN MAX.: 40 BAR

GUARNIZIONE: PTFE



	A	L	PESO Kg.
1/4"	30	65	0,29
3/8"	30	65	0,21
1/2"	40	65	0,22
3/4"	45	80	0,35
1"	55	90	0,66
1"1/4	65	105	0,77
1"1/2	70	120	1,15
2"	85	140	1,76



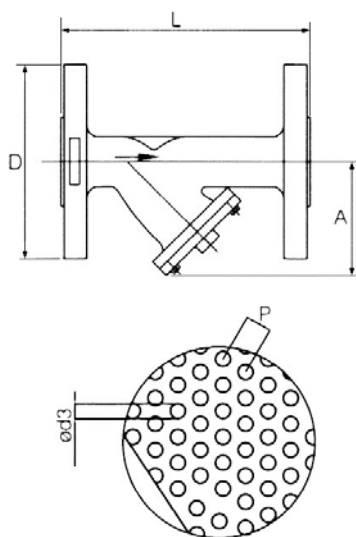
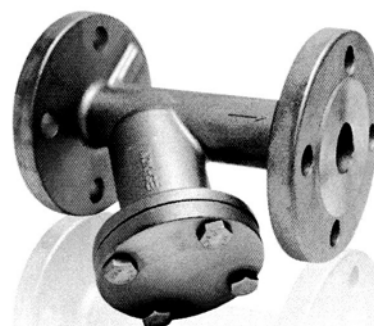
**ART. 0148B** FILTRO IN AISI 316 MICROFUSO, ESECUZIONE SABBBIATA.

FLANGE UNI ISO 2278 PN 16

TEMP. MAX.: -30 +240 C°

PN MAX.: 16 BAR

GUARNIZIONE: PTFE

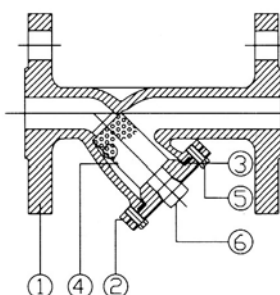


## DIMENSIONI

DN	A	D	L	P	Ø d3	Peso in kg
15	75	95	130	2	1,0	1,95
20	90	105	150	2	1,0	2,75
25	100	115	160	2	1,0	3,70
32	115	140	180	2	1,0	5,90
40	130	150	200	2	1,0	6,40
50	150	165	230	2	1,0	8,90
65	190	185	290	3,5	2,0	12,95
80	200	200	310	3,5	2,0	18,15
100	230	220	350	3,5	2,0	24,30

## CARATTERISTICHE COSTRUTTIVE

Componenti	Materiale
1 <b>Corpo</b>	Acciaio Inox Aisi 316
2 <b>Coperchio</b>	Acciaio Inox Aisi 316
3 <b>Guarnizione</b>	PTFE
4 <b>Filtro</b>	Acciaio Inox Aisi 316
5 <b>Vite</b>	Acciaio Inox Aisi 316
6 <b>Tappo</b>	Acciaio Inox Aisi 316



**A RICHIESTA:**  
**DN 125 - 150 - 200**

