

RUBINETTI E VALVOLE INOX

PRELEVACAMPIONI IN AISI 304 DA 3/8" - 1/2"



ART. 161 ART. 157 ART. 380 ART. 385

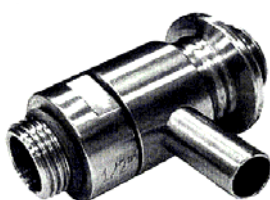
ART. 379

RUBINETTI AISI 304
SALVAGOCCIA PER
LIQUIDI DENSI
DIAM. 3/8" - 1/2"

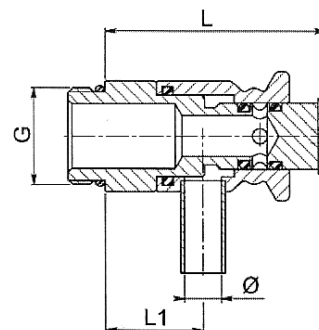


ART. 011109

Rubinetto PRELIEVO OLIO con guarnizioni in Silicone
Attacco: ISO 228 filettatura maschio
Materiale: Aisi 316
Misure: da 3/8" a 1"
Temperatura di esercizio: -50°C +200°C
Finitura esterna: Lucida

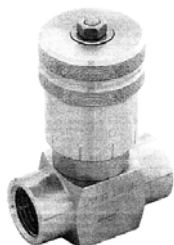


G	L	L1	Ø
3/8"	60	26,5	10
1/2"	60	26,5	10
3/4"	60	26,5	10
1"	68	34,5	10

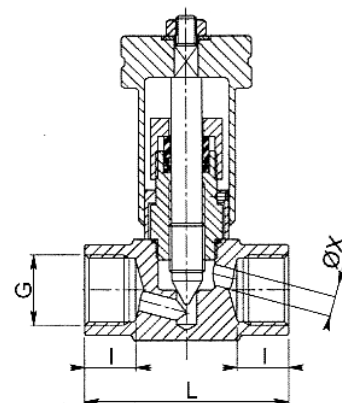
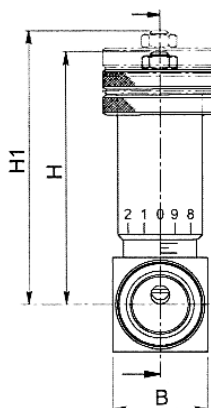


ART. 658201

Rubinetto a SPILLO
Organo di comando: Volantino GRADUATO
Attacco: ISO 228 filettatura femmina/femmina
Materiale: Aisi 316
Misure: da 1/4" a 1"
Temperatura di esercizio: -20°C +160°C
Finitura esterna: Lucida



G	L	I	B	H	H1	Ø X	PN
1/4"	45	10	20	70	78	4	160
3/8"	53	11	25	70	78	5	160
1/2"	60	14	30	72	80	6	160
3/4"	80	17	Ø48	102	117	10	100
1"	80	19	Ø48	102	117	10	100

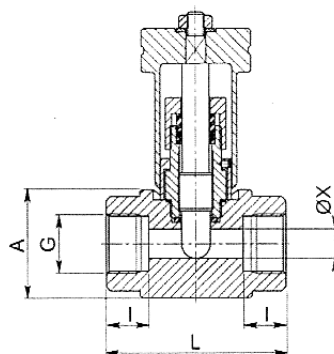
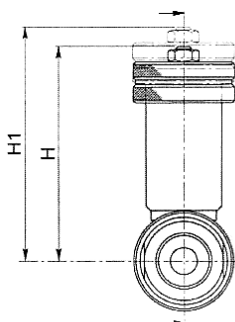
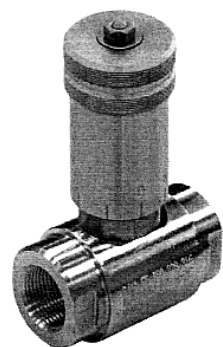


ART. 678201

Regolatore di portata a
volantino graduato.
Attacchi ISO 228 Femmina
AISI 316
1/2" - 3/4" - 1"

TEMPERATURA DI ESERCIZIO:
-20 C° +260 C°

Esecuzione lucida



G	L	I	A	H	H1	Ø X	PN
1/2"	60	14	Ø30	68	74	8,5	100
3/4"	80	19	Ø48	105	116	13	100
1"	80	19	Ø48	105	116	13	100

ART. 0132B

RUBINETTO A SFERA TIPO
"WILLIAMS" CON CORPO,
SFERA E FARFALLA IN A.316

3/8" - 1/2" - 3/4"

PORTAGOMMA AISI 304
CON OR IN NBR



LUNGHEZZA:

- 3/8" - 34 mm.
- 1/2" - 34 mm.
- 3/4" - 43 mm.