

VALVOLE INOX
SERIE ALIMENTARE

ART. 321



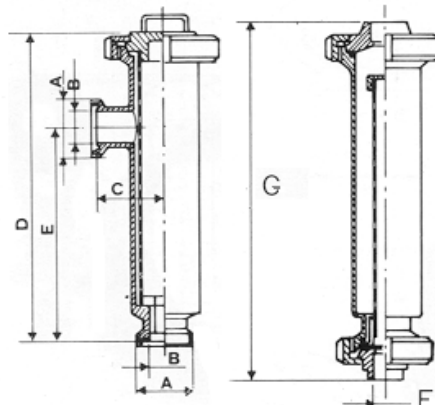
FILTRI DI LINEA

IN AISI 304 - 316
CON USCITA DRITTA
ED A 90°

CESTELLO CON FORI
STANDARD DA 1 mm.

A RICHIESTA:
1,5 - 2 - 3 - 4

ESECUZIONE LUCIDA



ART. 322

FORNIBILI ANCHE CON ATTACCHI
A SALDARE DA mm :

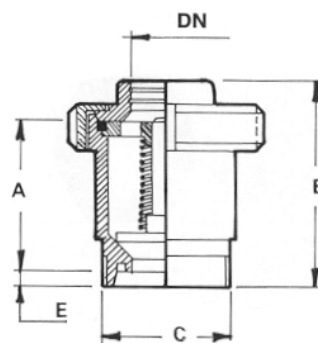
25,4 - 28 - 34 - 38,1 - 40
52 - 63,5 70 - 76,1 - 85
101,6 - 104

DN	Ø A	Ø B	C	D	E	Ø F	Ø G
25	52x1/8"	26	73	300	218	26	320
32	58x1/8"	32	73	300	218	32	320
40	65x1/8"	39	87	333	228	39	375
50	78x1/8"	50	82	333	228	50	375
65	95x1/8"	66	107	360	257	66	380
80	110x1/4"	78	120	400	290	78	400
90	120x1/4"	85	140	400	290	85	400
100	130x1/4"	98	160	430	330	98	430

VALVOLA DI RITEGNO
AISI 316 CON OTTURATORI
IN PTFE CON E SENZA MOLLA



DN	A	B	C	D	E
25	57	90	52x1/8"	28,2	7
32	57	93	58x1/8"	34,2	7
40	62	101	65x1/8"	40,2	7
50	62	104	78x1/8"	50,2	7
65	77	125	95x1/8"	70,3	8
80	101	153	110x1/4"	a ric.	8
90	101	155	120x1/4"	a ric.	10
100	113	177	130x1/4"	a ric.	10



ART. 0120

ED INOLTRE.....

VALVOLE REGOLATRICI
DI FLUSSO



VALVOLE A MASCHIO
A DUE E TRE VIE



VALVOLE DI
SICUREZZA



DECANTATORI

